

EDM12864-02CJ

图形点阵式液晶显示模块 使用说明

大连东福彩色液晶显示器有限公司

Model No.:

Editor:



目 录

1. 使用范围	3
2. 质量保证	3
3. 性能特点	3
4. 外形图	7
5. I/O 接口特性	8
6. 质量等级	14
7. 可靠性	16
8. 生产注意事项	17
9. 使用注意事项	18

1. 使用范围

该检验标准适用于大连东福公司设计提供的标准液晶显示模块。如果在使用中出现了异常问题或没有列明的项目，建议同最近的供应商或本公司联系。

2. 质量保证

如在此手册列明的正常条件下使用、储存该产品，公司将提供 12 个月的质量保证。

3. 性能特点

3-1. 性能：

显示方式：	〔 半透、正显 STN LCD
显示颜色：	
	〔 显示点：蓝色 背景：灰色

显示形式：	128(w) × 64 (h) 全点阵
输入数据：	来自 MPU 的 8 位串行数据接口
驱动路数：	1/64 Duty
视角：	6 点
背光：	LED

3-2. 机械性能：

项 目	规 格	单 位
外形尺寸	75.0 (W) × 68.0(H) × 9.5Max.(T)	Mm
显示点阵数	128 (W) × 64 (H) Dots	—
视 域	60.5(W) × 33.0 (H)	Mm
显示图形域	55.0 (W) × 27.48 (H)	Mm
点间距	0.43 (W) × 0.43 (H)	Mm
点尺寸	0.39 (W) × 0.39 (H)	Mm
重量	Approx. 80	G

3-3. 极限参数：

项 目	符 号	最小值	最大值	单 位	注 释
电源电压	逻辑	Vdd	0	6.0	V
	LCD 驱动	Vdd - Vee	0	16.0	V
输入电压	Vi	0	Vdd	V	
操作温度	Top	-30	65		
储存温度	Tstg	-35	70		
湿度	—	—	90	%RH	

3-4. 电气特性：

3-4-1 电气参数

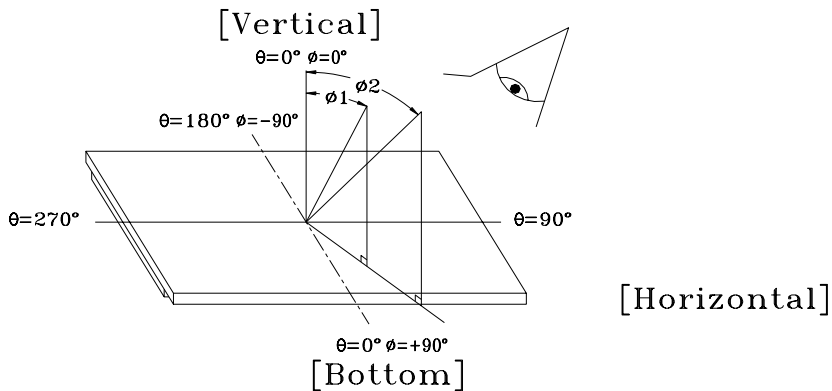
项 目		符 号	条 件	最小值	典型值	最大值	单 位
电源电压	逻辑	Vdd		4.5	5.0	5.5	V
	LCD 驱动	Vdd-Vee		11.5	—	12.5	
输入电压	高电平	Vih	Vdd=5V ± 5%	0.8Vdd	—	Vdd	
	低电平	Vil		0	—	0.2Vdd	
频 率		Fflm	Vdd=5V	70	75	80	Hz
功 耗	逻辑	Idd	Vdd=5V Vdd-Vee= 12V	—	—	2.8	mA
	LCD 驱动	Iee	Fflm=75Hz	—	0.15	0.2	
LCD 驱动电压 (推荐电压)		Vdd-Vee	Ta= 0 =0 ° , =0 °	—	12.6	13.0	V
			Ta= 25 =0 ° , =0 °	11.5	12.0	12.5	
			Ta= 50 =0 ° , =0 °	11.0	11.4	—	

Note: <1> 驱动路数=1/64 <2> 所有点在静态条件下

3-5. 电光特性

项 目		符号	温度	条件	最小值	典型值	最大值	单位	注释
LCD 驱动电压 (推荐电压)		V _{LCD}	0	=0 ° , =0 °	—	12.6	13.0	V	1,2,5
			25		11.5	12.0	12.5		
			50		11.0	11.4	—		
响应 时间	上升时间	tr	0	=0 ° , =0 °	—	1500	2000	Ms	1,3,5
			25		—	150	200		
	衰退时间	td	0		—	3000	3500		
			25		—	200	250		
视 角			25	垂直	-35	—	35	deg.	1,4,5
				水平	-30	—	30		
对比度		K	25	=0 ° , =0 °	2.0	5.0	—	—	1,5,6

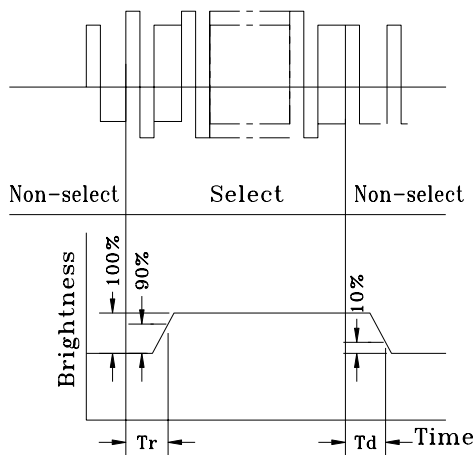
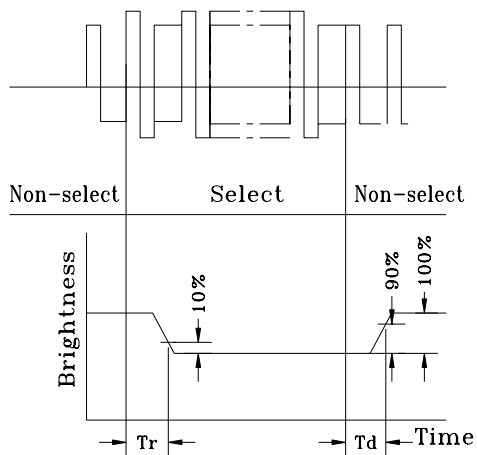
注意：<1> 和 的定义 <2> 在此电压范围内能获得对比度大于 2(k 2)



注意：<3> 响应时间波形定义

正显

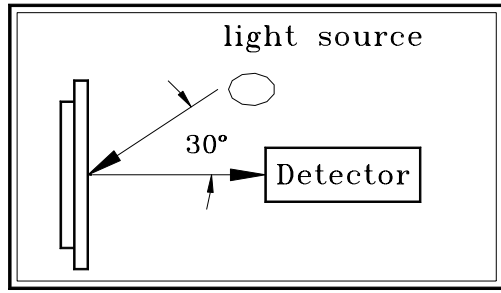
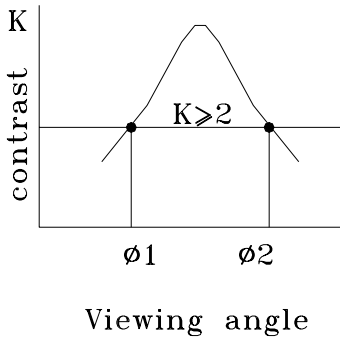
负显



注意：<4>视角定义

注意：<5> 光学测量系统温度控制室

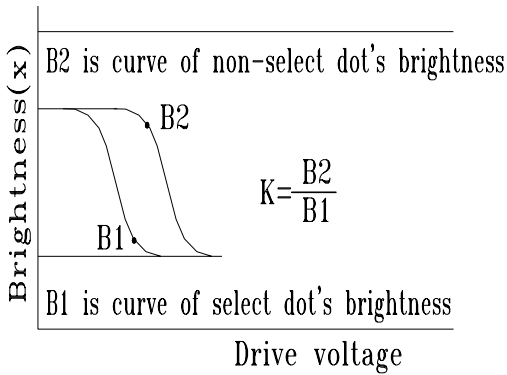
$$\left(\quad \right) = |1 - 2|$$



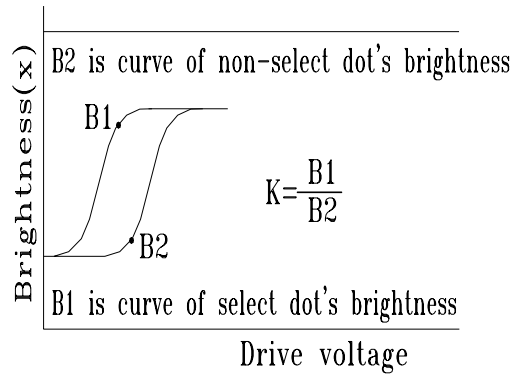
Measuring equipment: DMS
(Made in AUTRONIC)

注意：<6> 对比度定义(K)

正显



负显



正显 对比度(K) = $\frac{\text{非选择点的亮度(B2)}}{\text{选择点的亮度(B1)}}$

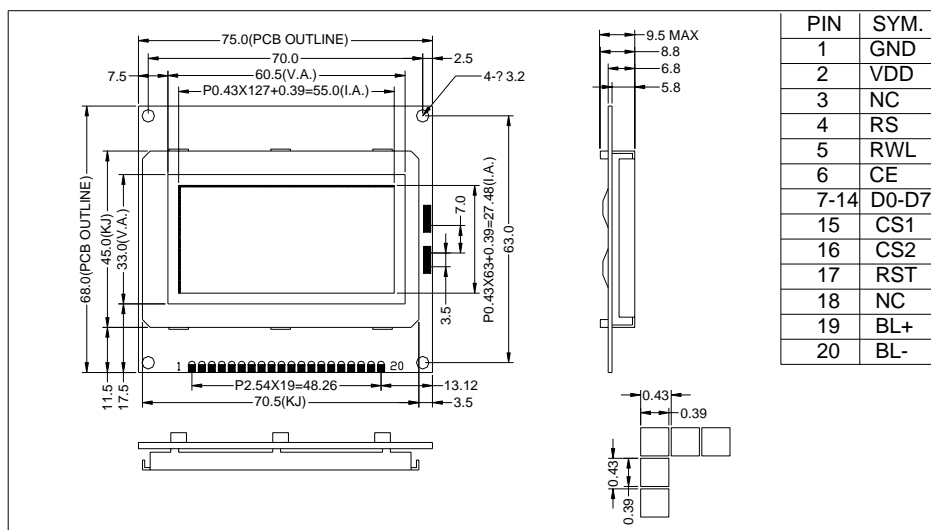
负显 对比度(K) = $\frac{\text{非选择点的亮度(B1)}}{\text{选择点的亮度(B2)}}$

3-6. 背光特性

基本数据

项 目	规 格	单 位
LED 外形尺寸	76X46.8X3.5(MAX)	mm
LED 发光域尺寸	74.0X39.2	mm
LED 发光颜色	黄绿色	—
LED 驱动电压	4.1	V
LED 工作电流	100	mA
LED 寿命	20,000	小时
操作温度	-30	+70
存储温度	-40	+80

4. 外形图



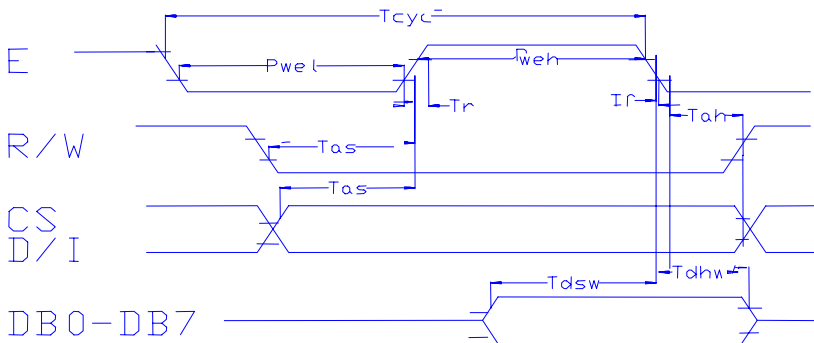
5. I/O 接口特性

5-1. I/O 接口表：

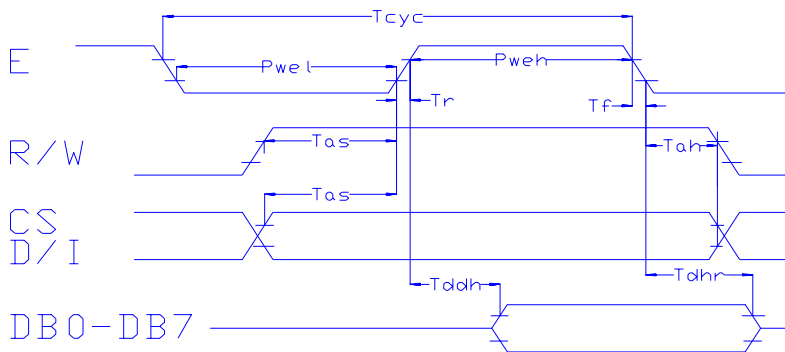
管脚号	管脚名称	电平	功能描述
1	GND	--	电源地：0V
2	VDD	--	电源电压：+3V
3	NC		
4	RS	H/L	RS =“H”时表示 DB7~DB0 为显示数据 RS =“L”时表示 DB7~DB0 为指令数据
5	R/W	H/L	R/W=“H”,E=“H” 数据读到 DB7~DB0 R/W=“L”,E=“H->L” 数据写到 DB7~DB0
6	E	H.H→L	使能信号：R/W=“L” E 信号下降沿锁存 DB7~DB0; R/W=“H” E=“H” DD RAM 数据读到 DB7~DB0
7-14	DB0~DB7	--	数据总线
15	CS1	H/L	高电平有效,CS1=1,CS2=0 选择左半屏，相反则选右半屏
16	CS2	H/L	高电平有效,CS1=0,CS2=1 选择右半屏，相反则选左半屏
17	/RST	H/L	低电平时复位
18	NC		
19	BL+		背光正
20	BL-		背光负

5-2 . 时序及时序图：

1) 写操作时序



2) 读操作时序

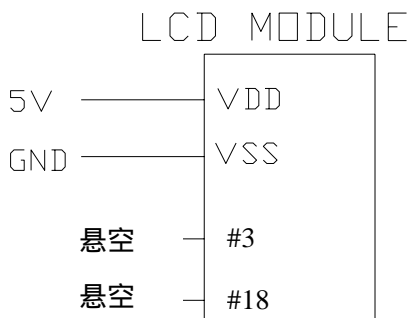


注: RS 信号时序同 D/I 信号时序.

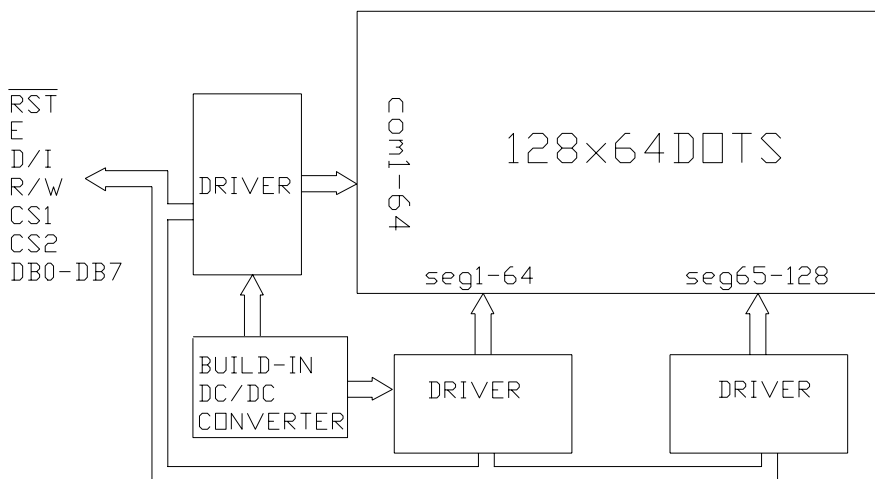
3) 接口时序参数

名称	符号	最小值	典型值	最大值	单位
E 周期时间	Tcyc	1000	-	-	ns
E 高电平宽度	Pweh	450	-	-	ns
E 低电平宽度	Pwel	450	-	-	ns
E 上升时间	Tr	-	-	25	ns
E 下降时间	Tf	-	-	25	ns
地址建立时间	Tas	140	-	-	ns
地址保持时间	Tah	10	-	-	ns
数据建立时间	Tdsw	200	-	-	ns
数据延迟时间	Tddr	-	-	320	ns
写数据保持时间	Tdhw	10	-	-	ns
读数据保持时间	Tdhr	20	-	-	ns

5-3. 电源连接图



5-4. 电路图解



注释: 当信号线直接连到 C - MOS 电路且没有内部上拉或下拉电阻时, 有必要隔离外部干扰来保护信号线。

5-5 . 软硬件注解

5-5-1 模块组件的内部结构

从图 5-4-1 可以看出, 模块由 LCD 显示屏、控制器、列驱动器组成。控制电路主要由指令寄存器 (IR), 数据寄存器 (DR), 忙标志(BF), 显示控制触发器(DFF), XY 地址计数器

指令寄存器(IR)

IR 用来寄存指令码, 当 D/I=0 时, 在 E 信号下降沿的作用下, 指令写入 IR。

数据寄存器(DR)

DR 是用来寄存数据的。当 D/I=1 时, 在 E 信号的作用下, 图形显示数据写入 DR, 或由 DR 读到 DB7~DB0 数据总线。DR 和 DD RAM 之间的数据传输是组件内部自动执行的。

忙标志(BF)

BF 标志组件内部的工作情况。BF=1 表示组件在进行内部操作, 此时组件不接受外部指令和数据。BF=0 时, 组件为准备状态, 随时可接受外部指令和数据。

显示控制触发器(DFF)

此触发器是用于控制组件屏幕显示的开和关。DFF=1 为开显示, DD RAM 的内容就显示在屏幕上, DFF=0 为关显示。

XY 地址计数器

XY 地址计数器是一个 9 位计数器。高三位是 X 地址计数器, 低 6 位为 Y 地址计数器。XY 地址计数器实际上是作为 DD RAM 的地址指针, X 地址计数器为 DD RAM 的页指针, Y 地址计数器为 DD RAM 的 Y 地址指针。

显示数据 RAM(DD RAM)

DD RAM 是存储图形显示数据的。数据为 1 表示显示选择,数据为 0 表示显示非选择。DD RAM 与地址和显示位置的关系见 DD RAM 地址表。

Z 地址计数器

Z 地址计数器是一个 6 位计数器。此计数器具备循环计数功能,它是用于显示行扫描同步的。当一行扫描完成,此地址计数器自动加 1,指向下一行扫描数据。RST 复位后 Z 地址计数器为 0。

Z 地址计数器可以用指令 DISPLAY START LINE 预置。因此,显示屏幕的起始行就由此指令控制。即 DD RAM 的数据从哪一行开始显示在屏幕的第一行。此组件的 DD RAM 共 64 行,屏幕可以循环显示 64 行。

5-5-2 本模块的控制指令：

1、显示开关控制(DISPLAY ON/OFF)

R/W	RS	DB7	DB6	DB5	DB4	DB3	DB2	DB1	DB0
0	0	0	0	1	1	1	1	1	D

D=1: 开显示(DISPLAY ON)

D=0: 关显示(DISPLAY OFF)。此时的 DD RAM 内容不变。只要 D=0 变成 D=1 原来的显示就会显示在屏幕上。

2、设置显示起始行

R/W	RS	DB7	DB6	DB5	DB4	DB3	DB2	DB1	DB0
0	0	1	1	A5	A4	A3	A2	A1	A0

前面在 Z 地址计数器一节已经描述了显示起始行是由 Z 地址计数器控制的。A5~A0 6 位地址自动送入 Z 地址计数器,起始行的地址可以是 0~63 的任意一行。

举例: 选择 A5~A0 是 62,则起始行与 DD RAM 行的对应关系如下:

DD RAM 行:	62	63	0	1	2	3	60	61
屏幕显示行:	1	2	3	4	5	6	63	64

3、设置页地址(SET PAGE "X ADDRESS")

R/W	RS	DB7	DB6	DB5	DB4	DB3	DB2	DB1	DB0
0	0	1	0	1	1	1	A2	A1	A0

所谓页地址就是 DD RAM 的行地址。8 行为一页,组件共 64 行即 8 页。A2~A0 表示 0~7 页。

读写数据对页地址没有影响。页地址由本指令或 RST 信号改变。复位后页地址为 0。页地址与 DDRAM 的对应关系见地址表。

4、设置 Y 地址(SET Y ADDRESS)

R/W	RS	DB7	DB6	DB5	DB4	DB3	DB2	DB1	DB0
0	0	0	1	A5	A4	A3	A2	A1	A0

此指令的作用是将 A5~A0 送入 Y 地址计数器。作为 DDRAM 的 Y 地址指针。在对 DDRAM 进行读写操作后,Y 地址指针自动加 1,指向下一个 DDRAM 单元。

表 4-4 DDRAM 地址表

CS1=1, CS2=0								CS1=0, CS2=1								行号
Y=	0	1	2	3	..	062	63	0	1	2	3	..	62	63		
X=0	DB0							DB0							DB0	0
	↓							↓							↓	↓
	DB7							DB7							DB7	7
↓	DB0							DB0							DB0	8
	↓							↓							↓	↓
	DB7							DB7							DB7	55
X=7	DB0							DB0							DB0	56
	↓							↓							↓	↓
	DB7							DB7							DB7	63

5、 读状态(STATUS READ)

R/W	RS	DB7	DB6	DB5	DB4	DB3	DB2	DB1	DB0
1	0	BF	0	ON/OFF	RST	0	0	0	0

当 RS=1,D/I=0 时,在 E 信号为“H”的作用下,状态分别输出到数据总线(DB7~DB0)的相应位。

BF: 前面已叙述过(见 BF 标志位一节)。

ON/OFF: 表示 DFF 触发器的状态(见 DFF 触发器一节)。

RST: RST=1 表示内部正在初始化,此时组件不接收任何指令和数据。

6、 写显示数据(WRITE DISPLAY DATA)

R/W	RS	DB7	DB6	DB5	DB4	DB3	DB2	DB1	DB0
0	1	D7	D6	D5	D4	D3	D2	D1	D0

D7-D0 为显示数据。此指令把 D7-D0 写入相应的 DD RAM 单元。Y 地址指针自动加 1。

7、 读显示数据(READ DISPLAY DATA)

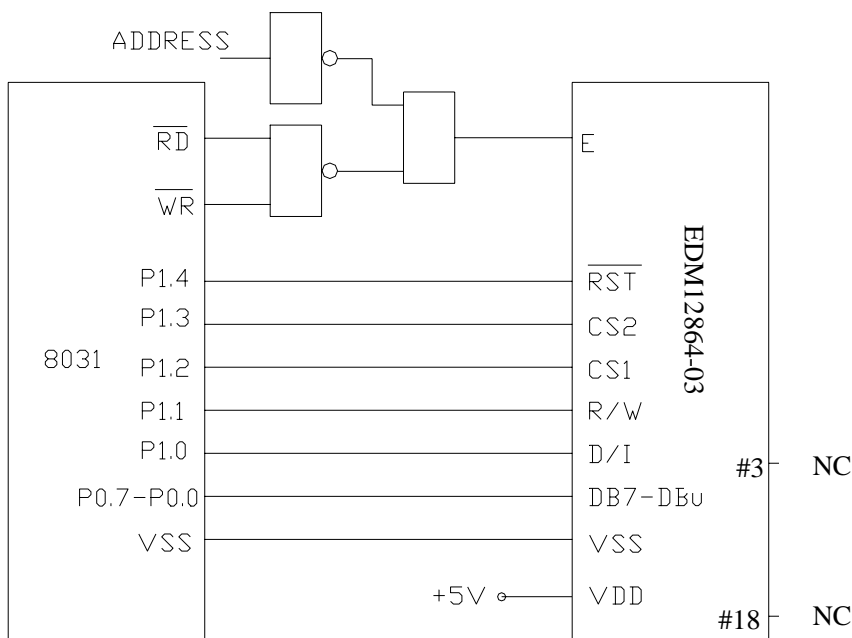
R/W	RS	DB7	DB6	DB5	DB4	DB3	DB2	DB1	DB0
1	1	D7	D6	D5	D4	D3	D2	D1	D0

此指令把 DD RAM 的内容 D7-D0 读到数据总线 DB7-DB0。Y 地址指针 自动加 1。

注意, 设 DDRAM 地址后读数据时要虚读一次。

5-5-3 模块与 MPU 的接口方法

接口电路如下图所示:



8031 数据口 P0 口直接与液晶显示模块的数据口连接，8031 的 RD，WR 作为液晶显示模块的读，写控制信号，通过与非门连接到 EDM12864-02。

5-5-4 应用程序举例

利用上面的电路举例说明几条指令

R0 为间址寄存器，ID 为指令码，DATA 为显示数据。

1、显示开/关控制(DISPLAY ON/OFF)

```
CLR P1
SETB RST
SETB CS1
MOV A, ID
MOVX @R0, A           ;左 64 列
↓
CLR CS1
SETB CS2
MOVX @ R0, A         ;右 64 列
```

2、读状态

```
CLR P1
SETB RST
SETB CS1
SETB R/W
```

MOVX A,@R0

;状态读到 A

3、写显示 RAM 数据(WRITE DISPLAY DATA)

假如 X 地址, Y 地址已设置完成

CLR P1

SETB RST

SETB CS1

SETB D/I

MOV A, # DATA

MOVX @R0,A

;数据写入相应 DD RAM 单元

6. 质量等级

6-1. 检验条件

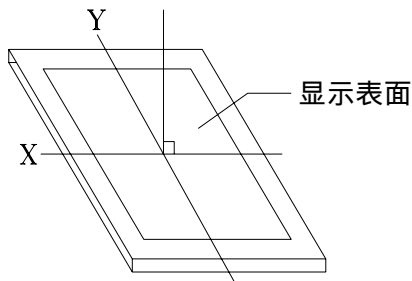
6-1-1 . 检验的环境条件如下 :

室内温度: 20 ± 3 湿度: $65 \pm 20\% \text{ RH}$

6-1-2 . 外部视觉检验

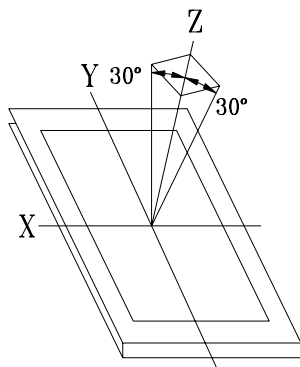
检验将使用一个 20W 的荧光灯作为照明并且检验者的眼睛距离 LCD 模块应该大于 30cm。

6-1-3 (1)照亮方法



荧光灯垂直于显示表面

(2) 检验距离及角度

从Z轴距X, Y轴 $\phi = 30^\circ$, 距离 $30 \pm 5\text{cm}$ 范围内检验。

6-2. 可接受的取样程序列表

缺点类型	取样程序	AQL
主要缺陷	MIL-STD-105D 检验等级 I 常规检验 个别样品检验	Q/ED-01-98(II)
次要缺陷	MIL-STD-105D 检验等级 I 常规检验 个别样品检验	Q/ED-01-98(II)

6-3. 缺点等级

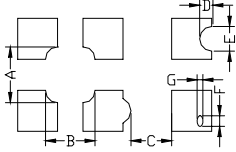
6-3-1. 主要缺陷：

主要缺陷指此缺陷需要降级使用。

6-3-2. 次要缺陷：

次要缺点指这种缺陷：虽然背离目前产品的标准，但是与产品的性能无关，可忽略。

6-4. 检验标准

项目	检验标准	缺陷类型																					
1) 显示检查	(1) 不显示 (2) 垂直列缺少 (3) 平行缺少 (4) 交叉行缺少	主要																					
2) 黑 / 白污点	<table border="1"> <thead> <tr> <th>尺寸 (mm)</th> <th>可接受的数量</th> </tr> </thead> <tbody> <tr> <td>0.3</td> <td>忽略(note)</td> </tr> <tr> <td>0.3 < 0.45</td> <td>3</td> </tr> <tr> <td>0.45 < 0.6</td> <td>1</td> </tr> <tr> <td>0.3 <</td> <td>0</td> </tr> </tbody> </table> <p>(Note)不允许集中 4 个或更多的污点</p>	尺寸 (mm)	可接受的数量	0.3	忽略(note)	0.3 < 0.45	3	0.45 < 0.6	1	0.3 <	0	次要											
尺寸 (mm)	可接受的数量																						
0.3	忽略(note)																						
0.3 < 0.45	3																						
0.45 < 0.6	1																						
0.3 <	0																						
黑 / 白行	<table border="1"> <thead> <tr> <th>长度(mm)</th> <th>宽度(mm)</th> <th>可接受的数量</th> </tr> </thead> <tbody> <tr> <td>L 10</td> <td>W 0.03</td> <td>忽略</td> </tr> <tr> <td>5.0 L 10</td> <td>0.03 < W 0.04</td> <td>3</td> </tr> <tr> <td>5.0 L 10</td> <td>0.04 < W 0.05</td> <td>2</td> </tr> <tr> <td>1.0 L 10</td> <td>0.05 < W 0.06</td> <td>2</td> </tr> <tr> <td>1.0 L 10</td> <td>0.06 < W 0.08</td> <td>1</td> </tr> <tr> <td>L 10</td> <td>0.08 < W</td> <td>下一项第 2) 条缺点</td> </tr> </tbody> </table> <p>缺陷间距要大于 20mm</p>	长度(mm)	宽度(mm)	可接受的数量	L 10	W 0.03	忽略	5.0 L 10	0.03 < W 0.04	3	5.0 L 10	0.04 < W 0.05	2	1.0 L 10	0.05 < W 0.06	2	1.0 L 10	0.06 < W 0.08	1	L 10	0.08 < W	下一项第 2) 条缺点	次要
长度(mm)	宽度(mm)	可接受的数量																					
L 10	W 0.03	忽略																					
5.0 L 10	0.03 < W 0.04	3																					
5.0 L 10	0.04 < W 0.05	2																					
1.0 L 10	0.05 < W 0.06	2																					
1.0 L 10	0.06 < W 0.08	1																					
L 10	0.08 < W	下一项第 2) 条缺点																					
4) 显示图案	 <p>[单位: mm]</p> $\frac{A+B}{2} \leq 0.45 \quad 0 < C \leq 0.35 \quad \frac{D+E}{2} \leq 0.35 \quad \frac{F+G}{2} \leq 0.35$ <p>Note: 1) 最多可接受 3 个缺点 2) 每四分之三英寸内不允许有两个或更多的针孔</p>	次要																					

5) 对比度不规则的点	尺寸 (mm)	可接受的数量	次要
	0.7	忽略(note)	
	0.7< 1.0	3	
	1.0< 1.5	1	
	1.5<	0	
Note: 1) 与样品一致 2) 缺点间距要大于 30mm			
6) 偏光片针眼	尺寸 (mm)	可接受的数量	次要
	0.4	忽略(note)	
	0.4< 0.65	2	
	0.65< 1.2	1	
	1.2<	0	
7) 偏光片凹痕和擦痕	偏光片上的凹痕和擦痕要求应该同“2)黑/白污点 3) 黑/白行”一致。		次要
8) LCD 表面污点	即使用软布或类似的清洁物轻轻擦拭也擦不掉。		次要
9) 彩虹	在对比度最合适的情况下, 不允许在视域内有彩虹。		次要
10) 视窗缺陷	由于偏光片小或密封圈大, 使其暴露在视窗内。		次要
11) 铁框外观	在铁框的可见范围内不允许有铁锈和深度的划伤。		次要
12) 基板缺点	不能有明显的裂痕。		次要
13) 部件装配	(1) 装配部件失败 (2) 装配了不符合规范的部件 (3) 比如: 极性颠倒, HSC 或 TCP 脱落		主要
14) 部件定位	(1) LSI, IC 管脚宽度大于焊盘宽度 50% (2) LSI, IC 管脚定位偏离焊盘超过 50%		次要
15) 焊接缺陷	(1) $0.45 < \dots$, N 1		主要
	(2) $0.3 < \dots < 0.45$, N 1 : 焊球的平均直径(unit: mm)		次要
	(3) $0.5 < L$, N 1 L: 焊接片的平均长度(unit: mm)		次要
16) PCB 板损伤	(1) PCB 铜铂走线严重损伤, 几乎断开。		主要
	(2) 铜铂走线轻度损伤。		次要
17) PCB 修理	(1) 由于 PCB 板铜铂线断开, 每片 PCB 上有 2 处或更多处使用明线连接修补。		次要
	(2) 短路部分被划开。		
18) 框架爪	框架爪缺少或弯曲		次要
19) 喷码标识	(1) 标志或标签错误或不清晰。		次要
	(2) 缺少 1 / 3 以上的标识。		

7.可靠性

7-1. 寿命

50,000 小时(25 室内没有太阳照射)

7-2. 可靠性项目

项目	条件	标准
1) 高温操作	65 96hrs	外观无变化，对比度与初始值不会相差±20%。 总电流消耗不会超过初始值的2倍。
2) 低温操作	-25 96hrs	
3) 湿度	40 , 90%RH, 96hrs	外观无变化，对比度与初始值不会相差±20%。 总电流消耗不会超过初始值的2倍。
4) 高温储存	70 96hrs	
5) 低温	-25 96hrs	
6) 热冲击	25 30 25 70 5(min) 30(min) 5(min) 30(min) 5 cycle, 55~60%RH	
7) 振动	10~55~10hz amplitude: 1.5mm 2hrs for each direction	外观和性能无变化。 总电流消耗不会超过初始值的2倍。

8. 生产注意事项

8-1. 装配方法

大连东福电子公司设计开发的 LCD 模块，其 LCD 面板是由二块贴有偏光片的薄玻璃组成，非常容易被损坏。

由于模块是这种结构，安装是要用线路板上的定位孔。拿 LCD 模块时需格外小心。

8-2. 谨慎处理和清洁 LCD

当清洁 LCD 表面时，使用沾有[下列推荐]溶剂的软布轻轻的擦拭。

- 异丙醇

不能使用干的或硬的布料擦拭 LCD 表面，那将会伤害偏光片的表面。

不能使用下列的溶剂:

- 水
- 酒精
- 乙烯酮
- 芬芳溶剂

8-3. 防静电措施

LCD 模块使用 C-MOS LSI 驱动，因此我们建议你：

将不用的输入端连接到 Vdd 或 Vss 上，开电前不要输入任何信号，工作区、工具及操作者身体都需接地，以防静电。

8-4. 包装

- 对于模块应同对待 LCD 一样，避免从高处落下，受到强烈的震动。
- 防止模块老化，模块不能在有阳光直接照射或高温 / 高湿度条件下操作或储存。

8-5. 谨慎操作

- 在指定的限制电压下驱动 LCD 模块，因为电压超出限制范围会缩短 LCD 模块的使用寿命。
由于使用直流电驱动 LCD 模块会产生化学反应使模块出现不应该的退化，因此避免用直流电驱动 LCD 模块。
- 当温度低于操作温度范围时，响应时间将被延迟，另一方面工作温度过高，模块显示发黑。但是这些现象并不意味着模块本身有故障，在指定的操作温度下模块又会恢复正常。

8-6. 储存

如打算长期储存，推荐以下方法。

- 放在一个不漏气的密封聚乙烯袋中，不用放干燥剂。
- 放置在一个没有阳光直接照射，且满足储存温度范围的黑地方。
- 储存时不允许有东西碰到偏光片表面。

8-7. 安全

- 将已损坏的或不要的 LCD 敲成碎片，并用异丙醇洗刷掉液晶，然后把它烧掉。
- 当手接触破损的玻璃渗漏出的液晶时，请尽快用水将其洗掉。

9.使用注意事项

9-1. 当双方认为有必要时，双方各提供一个样品。

样品经双方证实后，判断才有效。

9-2. 在以下场合中，双方共同讨论来解决问题：

- 这种规范中出现问题时。
- 在这规范中没有指明的问题出现时。
- 当用户的检查条件和工作条件改变，产生了新问题时。
- 从客户的角度评估，认为产生了新的问题时。