

目 录

1. 使用范围	2
2. 质量保证	2
3. 性能特点	2
4. 外形图	6
5. I/O 接口特性	7
6. 质量等级	15
7. 可靠性	18
8. 生产注意事项	19
9. 使用注意事项	20

1. 使用范围

该检验标准适用于大连东福公司设计提供的标准液晶显示模块。如果在使用中出现了异常问题或没有列明的项目，建议同最近的供应商或本公司联系。

2. 质量保证

如在此手册列明的正常条件下使用、储存该产品，公司将提供 12 个月的质量保证。

3. 性能特点

3-1. 性能：

显示方式：	〔 半透、正显 黄绿色 STN LCD
显示颜色：	
显示形式：	128(w) × 16 (h) 全点阵
输入数据：	来自 MPU 的 8 位并行数据接口
驱动路数：	1/16 Duty
视 角：	6 点

3-2. 机械性能：

项 目	规 格	单 位
外形尺寸	85.75(W) × 40.0(H) × 14.5 Max.(T)	Mm
显示点阵数	128(W) × 16(H) Dots	—
视 域	62.8(W) × 14.0(H)	Mm
显示图形域	60.11(W) × 7.47(H)	Mm
点间距	0.47(W) × 0.47(H)	Mm
点尺寸	0.42(W) × 0.42(H)	Mm
重 量	Approx. 40	G

3-3. 极限参数：

项 目	符 号	最小值	最大值	单 位	注 释
电源电压	逻辑	Vdd	0	6.0	V
	LCD 驱动	Vdd - Vee	0	6.0	V
输入电压	Vi	0	Vdd	V	
操作温度	Top	0	50		
储存温度	Tstg	-20	60		
湿度	—	—	90	%RH	

3-4 . 电气特性：

3-4-1 电气参数

项 目		符 号	条 件	最小值	典型值	最大值	单 位
电源电压	逻辑	Vdd		4.5	5.0	5.5	V
	LCD 驱动	Vdd-Vee		4.5	—	6.0	
输入电压	高电平	Vih	Vdd=5V ± 5%	0.8Vdd	—	Vdd	
	低电平	Vil		0	—	0.2Vdd	
频 率		Fflm	Vdd=5V	70	75	80	Hz
功 耗	逻辑	Idd	Vdd=5V Vdd-Vee=5.0V	—	1.6	2.0	mA
	LCD 驱动	Iee	Fflm=75Hz	—	0.15	0.2	
LCD 驱动电压 (推荐电压)		Vdd-Vee	Ta= 0 =0 ° , =0 °	—	5.2	6.0	V
			Ta= 25 =0 ° , =0 °	4.7	5.0	5.5	
			Ta= 50 =0 ° , =0 °	4.5	5.0	—	

Note: <1> 驱动路数=1/16 <2> 所有点在静态条件下

3-4-2. LED 背光规格(用户根据实际需要选择带背光或不带背光的产品)

项目	单位	标 准 值			条 件
		最小值	典型值	最大值	
电源电压	V	—	5	6	—
亮 度	cd/m ² (nit)	45	55	—	DC5 Vrms, Dark room
电 流	mA/cm ²	—	0.12	0.17	DC5 Vrms, Dark room
寿 命	Hrs	5000			Note <1>
发光颜色	—	White			DC5 Vrms, Dark room
操作温度		-30 ~ 70			—
储存温度		-30 ~ 50			—

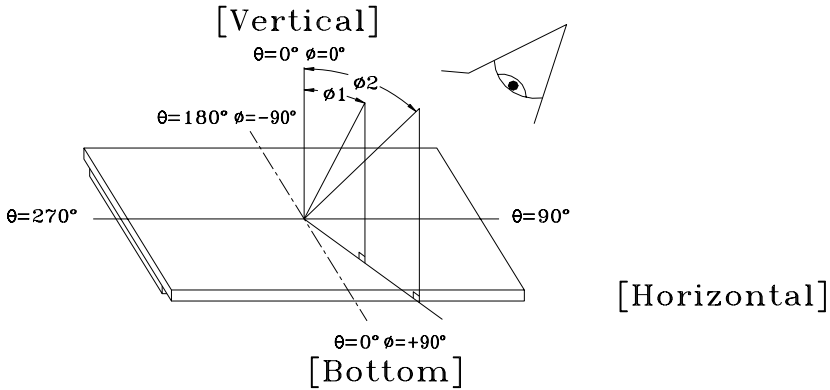
Note<1>: 是在初始亮度的一半，温度 20 ，湿度 60%的条件下。

3-5 . 电光特性

项 目	符号	温度	条件	最小值	典型值	最大值	单位	注释
LCD 驱动电压 (推荐电压)	V _{LCD}	0	=0 ° , =0 °	—	5.2	6.0	V	1,2,5
		25		4.7	5.0	5.5		
		50		4.5	5.0	—		

响应时间	上升时间	tr	0	$=0^\circ, =0^\circ$	—	1500	2000	Ms	1,3,5
		25	—		150	200			
	衰退时间	td	0		—	3000	3500		
		25	—		200	250			
视角		25	垂直	-35	—	35	deg.	1,4,5	
			水平	-30	—	30			
对比度	K	25	$=0^\circ, =0^\circ$	2.0	5.0	—	—	1,5,6	

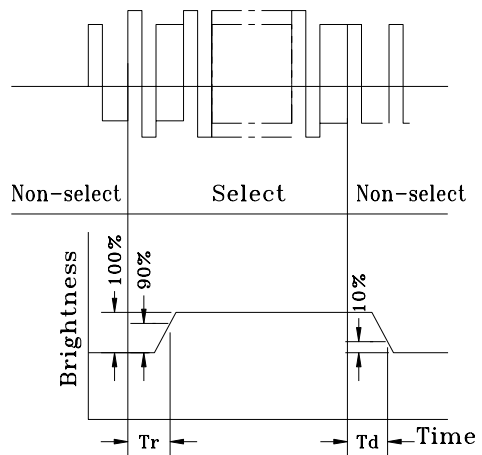
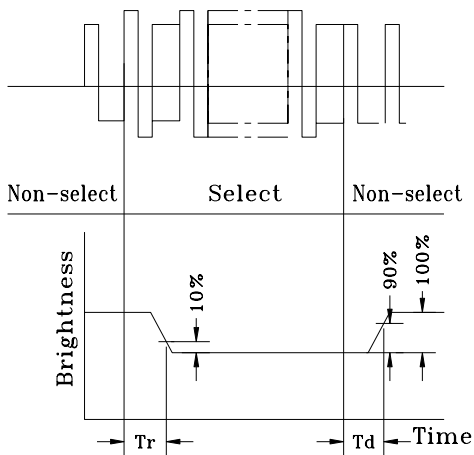
注意：<1> 和 的定义 <2> 在此电压范围内能获得对比度大于 2(k 2)



注意：<3> 响应时间波形定义

正显

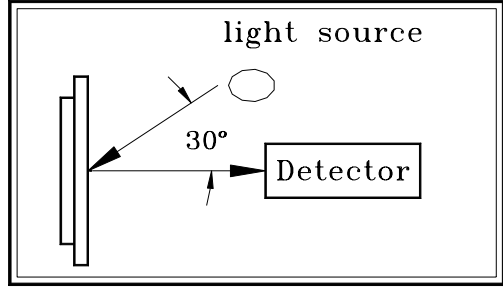
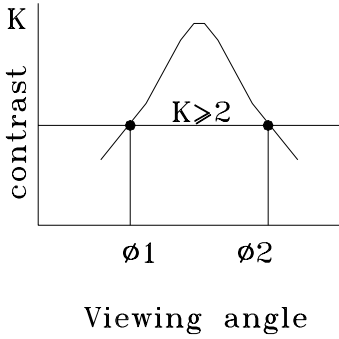
负显



注意：<4>视角定义

$$K = \frac{1}{|1 - 2|}$$

注意：<5> 光学测量系统温度控制室

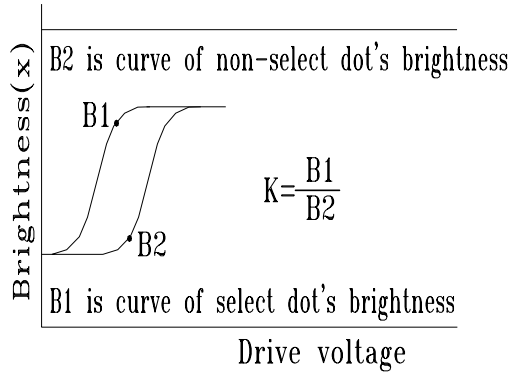
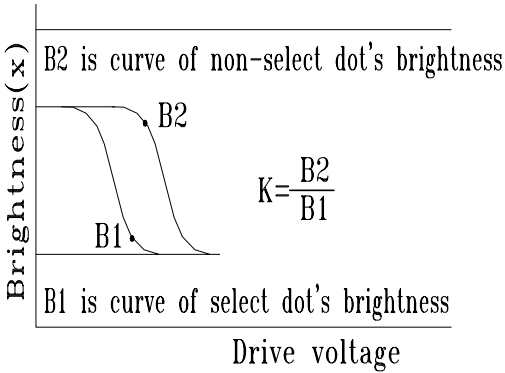


Measuring equipment: DMS
(Made in AUTRONIC)

注意：<6> 对比度定义(K)

正显

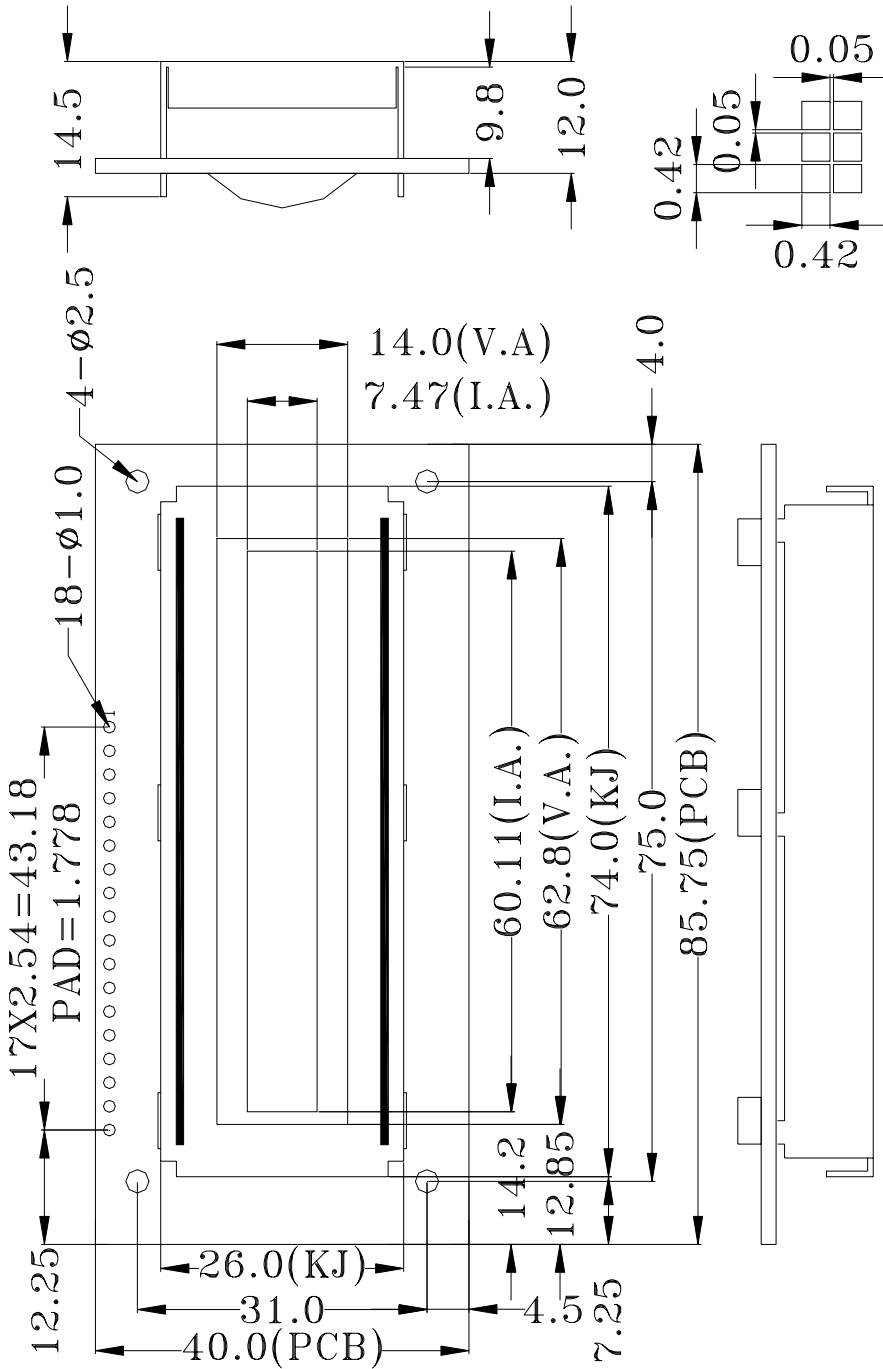
负显



正显 对比度(K) = $\frac{\text{非选择点的亮度}(B2)}{\text{选择点的亮度}(B1)}$

负显 对比度(K) = $\frac{\text{非选择点的亮度}(B1)}{\text{选择点的亮度}(B2)}$

4. 外形图



5 . I/O 接口特性

5-1. I/O 接口表：

管脚号	符号	功 能
1	BL+	LED 背光正极
2	BL-	LED 背光负极
3	VEE	LCD 驱动电压
4	VDD	电源电压
5	VSS	接地
6	E	使能信号
7	D/I	数据，指令控制信号 D/I=“H”：DB0~DB7 代表显示数据 D/I=“L”：DB0~DB7 代表指令
8	R/W	读写控制信号 R/W=“H”：开始读 R/W=“L”：开始写
9	RST	复位信号(低电平有效)
10	NC	
11~18	DB7~DB0	数据线(D0=MSB, D7=LSB)

5-2 . 时序及时序图：

项目	符号	条件	最小值	最大值	单位
E 使能信号周期	Tc	Vdd=5V ± 5% Vss=0V Ta=25	1000	—	ns
E 高电屏保持时间	Twh		450	—	
E 低电屏保持时间	Twl		450	—	
E 上升时间	Tr		—	25	
E 下降时间	Tf		—	25	
R/W 建立时间	Tasu		140	—	
R/W 保持时间	Tah		10	—	
数据上升时间	Tdsu		200	—	
数据延时时间	Td		—	320	
写数据保持时间	Tdhw		20	—	
读数据保持时间	Tdhr		10	—	

时序图如下：

(a)写时序图

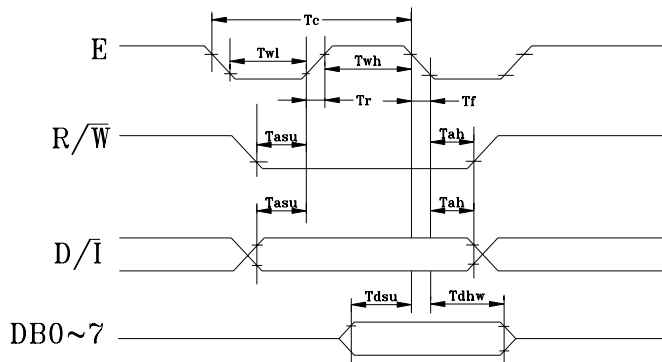


Figure5-2-1 MPU write timing

(b)读时序图

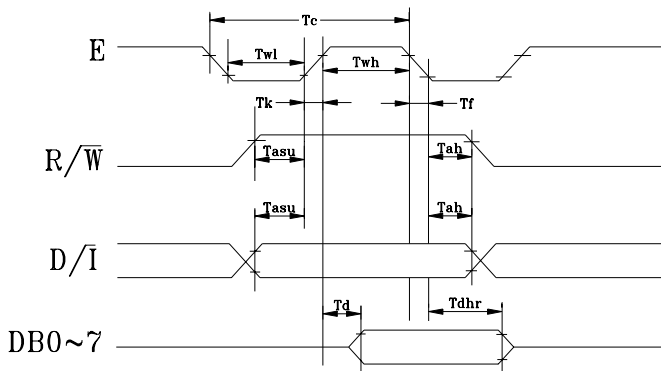
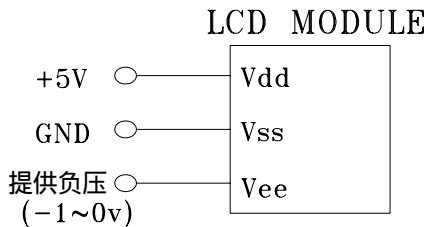


Figure5-2-2 MPU read timing

5-3. 电源连接图 用户可以根据需要选择内部提供负压的模块，或自己外接负压的模块。

5-4. 电路图解



(图解参见 Fig.5-4) LCD 模块需逻辑电压 (Vdd) 和 LCD 驱动电压 (Vee)

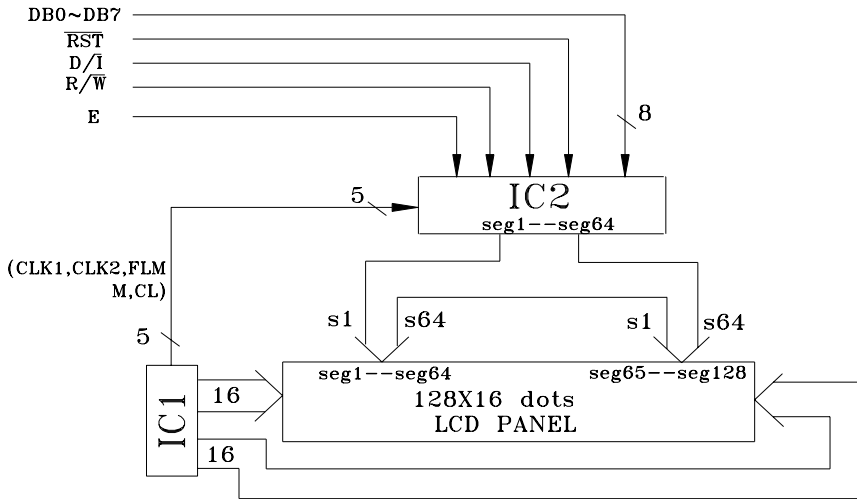


Fig.5-4逻辑图

注释: 当信号线直接连到 C - MOS 电路且没有内部上拉或下拉电阻时, 有必要隔离外部干扰来保护信号线。

5-5 . 软硬件注解

5-5-1 模块组件的内部结构

从图 5-4-1 可以看出, 模块由 LCD 显示屏、控制器、列驱动器组成。控制电路主要由指令寄存器 (IR), 数据寄存器 (DR), 忙标志 (BF), 显示控制触发器 (DFE), XY 地址计数器

指令寄存器 (IR)

IR 用来寄存指令码, 当 D/I=0 时, 在 E 信号下降沿的作用下, 指令写入 IR。

数据寄存器 (DR)

DR 是用来寄存数据的。当 DR=1 时, 在 E 信号的作用下, 图形显示数据写入 DR, 或由 DR 读到 DB7~DB0 数据总线。DR 和 DD RAM 之间的数据传输是组件内部自动执行的。

忙标志 (BF)

BF 标志组件内部的工作情况。BF=1 表示组件在进行内部操作, 此时组件不接受外部指令和数据。BF=0 时, 组件为准备状态, 随时可接受外部指令和数据。

显示控制触发器 (DFE)

此触发器是用于控制组件屏幕显示的开和关。DFE=1 为开显示, DD RAM 的内容就显示在屏幕上, DFE=0 为关显示。

XY 地址计数器

XY 地址计数器是一个 9 位计数器。高三位是 X 地址计数器, 低 6 位为 Y 地址计数器。XY 地址计数器实际上是作为 DD RAM 的地址指针, X 地址计数器为 DD RAM 的页指针, Y 地址

计数器为 DD RAM 的 Y 地址指针。

显示数据 RAM(DD RAM)

DD RAM 是存储图形显示数据的。数据为 1 表示显示选择,数据为 0 表示显示非选择。DD RAM 与地址和显示位置的关系见 DD RAM 地址表。

Z 地址计数器

Z 地址计数器是一个 6 位计数器。此计数器具备循环计数功能,它是用于显示行扫描同步的。当一行扫描完成,此地址计数器自动加 1,指向下一行扫描数据。RST 复位后 Z 地址计数器为 0。

Z 地址计数器可以用指令 DISPLAY START LINE 预置。因此,显示屏幕的起始行就由此指令控制。即 DD RAM 的数据从哪一行开始显示在屏幕的第一行。此组件的 DD RAM 共 64 行,屏幕可以循环显示 64 行。

5-5-2 本模块的控制指令：

1、显示开关控制(DISPLAY ON/OFF)

R/W	D/I	DB7	DB6	DB5	DB4	DB3	DB2	DB1	DB0
0	0	0	0	1	1	1	1	1	D

D=1: 开显示(DISPLAY ON)

D=0: 关显示(DISPLAY OFF)。此时的 DD RAM 内容不变。只要 D=0 变成 D=1 原来的显示就会显示在屏幕上。

2、设置显示起始行

R/W	D/I	DB7	DB6	DB5	DB4	DB3	DB2	DB1	DB0
0	0	1	1	A5	A4	A3	A2	A1	A0

前面在 Z 地址计数器一节已经描述了显示起始行是由 Z 地址计数器控制的。A5~A0 6 位地址自动送入 Z 地址计数器,起始行的地址可以是 0~63 的任意一行。

举例: 选择 A5~A0 是 62,则起始行与 DD RAM 行的对应关系如下:

DD RAM 行: 62 63 0 1 2 3 60 61

屏幕显示行: 1 2 3 4 5 6 63 64

3、设置页地址(SET PAGE "X ADDRESS")

R/W	D/I	DB7	DB6	DB5	DB4	DB3	DB2	DB1	DB0
0	0	1	0	1	1	1	0	A1	A0

所谓页地址就是 DD RAM 的行地址。8 行为一页,DDRAM 共 64 行即 8 页。A2~A0 表示 0~7 页。

读写数据对页地址没有影响。页地址由本指令或 RST 信号改变。复位后页地址为 0。

页地址与 DDRAM 的对应关系见地址表。

4、设置 Y 地址(SET Y ADDRESS)

R/W	D/I	DB7	DB6	DB5	DB4	DB3	DB2	DB1	DB0
0	0	0	1	A5	A4	A3	A2	A1	A0

此指令的作用是将 A5~A0 送入 Y 地址计数器。作为 DDRAM 的 Y 地址指针。在对

DDRAM 进行读写操作后,Y 地址指针自动加 1,指向下一个 DDRAM 单元。

表 4-4 DDRAM 地址表

CS=1								CS=1															
Y=	0	1	2	3	..	62	63	0	1	2	3	..	62	63		行号							
X=0	DB0							DB0							DB0							X=2	0
	↓							↓							↓								↓
	DB7							DB7							DB7								7
X=1	DB0							DB0							DB0							X=3	8
	↓							↓							↓								↓
	DB7							DB7							DB7								15

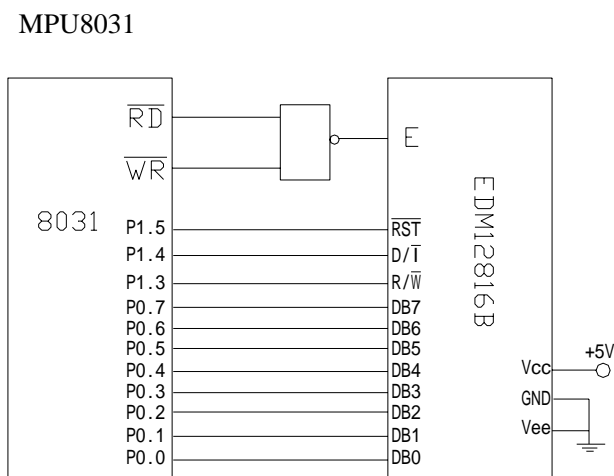
5、读状态(STATUS READ)

R/W	D/I	DB7	DB6	DB5	DB4	DB3	DB2	DB1	DB0
1	0	BF	0	ON/OFF	RST	0	0	0	0

当 R/W=1,D/I=0时,在 E 信号为”H”的作用下,状态分别输出到数据总线(DB7~DB0)的相应位。

5-5-3 模块与 MPU 的接口方法

接口电路如下图所示：



8031 数据口 P0 口直接与液晶显示模块的数据口连接，8031 的 RD，WR 作为液晶显示模块的读，写控制信号，通过与非门连接到 DFMG12816BYL-01 的使能信号端。液晶显示模块 RESET，D/I，R/W 分别连接到 8031 的 P1.5,P1.4,P1.3 上。Vcc 挂在+5V 上，GND、Vee 接地。

5-5-4 应用程序举例

1、详细说明指令的运用

(a) 读忙标志字子程序：

当忙标志字 BF=1 时，表示系统内部正处于工作状态，在此期间不接收外部的数据和指令。只有当 BF=0 时，才可以接收外部信号。

```
BF:  SETB  R/W
      CLR  D/I
      MOV  A,@R0
      JB   ACC.7, BF
      JB   ACC.4, BF
      RET
```

(b) 如何向指令寄存器 IR 写入指令

```
LCALL BF
CLR  R/W
CLR  D/I
MOV  A, ID ;(ID 代表指令代码)
MOVX @R0-,A
```

(c) 如何向数据寄存器 DR 写入数据

```
LCALL BF
CLR  R/W
SETB D/I
MOV  A, #DATA ;(#DATA 代表要显示的数据)
MOVX @R0,A
```

2、程序举例：

*****下面程序点亮列 1, 3, 5....., 123, 125, 127*****

```
RST  BIT  P1.5
D/I  BIT  P1.3
R/W  BIT  P1.4

ORG  0000H

CLR  RST      ; 复位
NOP
NOP
SETB RST
```

```

NOP
NOP
START:  LCALL  BF           ;判断“忙”标志
        CLR  R/W
        CLR  D/I
        MOV  A, #3FH       ;开显示
        MOVX @R0, A
        MOV  R7, #20H
        MOV  R1, #0FFH
        LCALL BF
        CLR  R/W
        CLR  D/I
        MOV  A, #0B8H      ;X=0
        MOVX @R0, A
        LCALL BF
        CLR  R/W
        CLR  D/I
        MOV  A, #40H       ;Y=0
        MOVX @R0, A
        LCALL WR
        LCALL BF
        CLR  R/W
        CLR  D/I
        MOV  A, #0B9H      ;X=1
        MOVX @R0, A
        LCALL WR
        LCALL BF
        CLR  R/W
        CLR  D/I
        MOV  A, #0BAH      ;X=2
        MOVX @R0, A
        LCALL WR
        LCALL BF
        CLR  R/W
        CLR  D/I
        MOV  A, #0BBH      ;X=3
        MOVX @R0, A
```

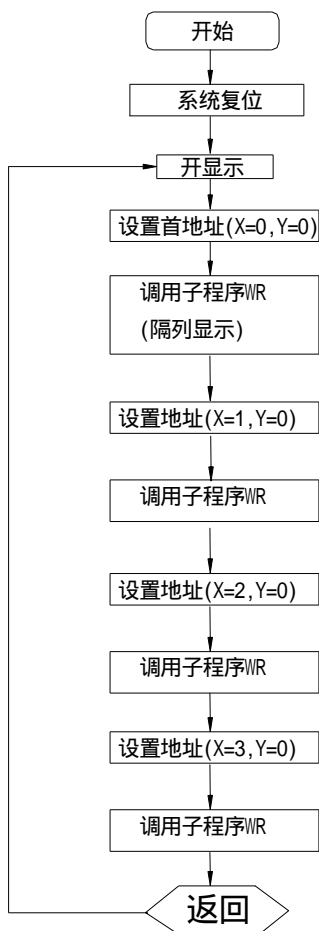
```
LCALL WR
lcall delay
lcall delay
LJMP START

WR:  LCALL BF
      CLR R/W
      SETB D/I
      MOV A,R1
      MOVX @R0,A
      CPL A
      MOV R1,A
      DJNZ R7,WR
      MOV R7,#20H
      RET

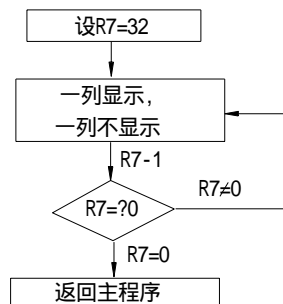
BF:   SETB R/W
      CLR D/I
      MOVX A,@R0
      JB ACC.7,BF
      JB ACC.4,BF
      RET

DELAY : MOV R5,#03H
        MOV R4,#055H
        MOV R3,#055H
LOOP1: DJNZ R3,LOOP1
        DJNZ R4,LOOP1
        DJNZ R5,LOOP1
        RET
```

3、其程序框图如下：



子程序WR流程图：



6. 质量等级

6-1. 检验条件

6-1-1. 检验的环境条件如下：

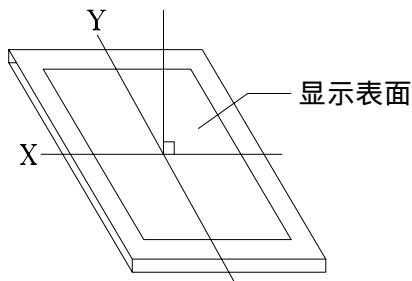
室内温度: 20 ± 3

湿度: $65 \pm 20\% \text{ RH}$

6-1-2 . 外部视觉检验

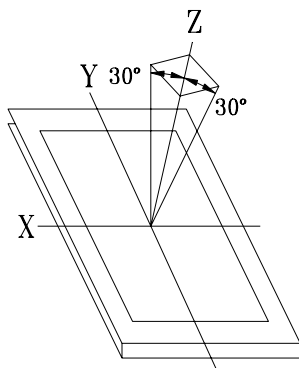
检验将使用一个 20W 的荧光灯作为照明并且检验者的眼睛距离 LCD 模块应该大于 30cm。

6-1-3 (1)照亮方法



荧光灯垂直于显示表面

(2) 检验距离及角度



从Z轴距X, Y轴 $\phi = 30^\circ$, 距离 $30 \pm 5\text{cm}$ 范围内检验。

6-2. 可接受的取样程序列表

缺点类型	取样程序	AQL
主要缺陷	MIL-STD-105D 检验等级 I 常规检验 个别样品检验	Q/ED-01-98(II)
次要缺陷	MIL-STD-105D 检验等级 I 常规检验 个别样品检验	Q/ED-01-98(II)

6-3. 缺点等级

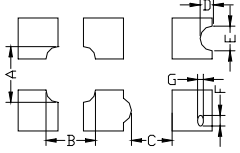
6-3-1. 主要缺陷：

主要缺陷指此缺陷需要降级使用。

6-3-2. 次要缺陷：

次要缺点指这种缺陷：虽然背离目前产品的标准，但是与产品的性能无关，可忽略。

6-4. 检验标准

项目	检验标准	缺陷类型																					
1) 显示检查	(1) 不显示 (2) 垂直列缺少 (3) 平行缺少 (4) 交叉行缺少	主要																					
2) 黑/白污点	<table border="1"> <thead> <tr> <th>尺寸 (mm)</th> <th>可接受的数量</th> </tr> </thead> <tbody> <tr> <td>0.3</td> <td>忽略(note)</td> </tr> <tr> <td>0.3< 0.45</td> <td>3</td> </tr> <tr> <td>0.45< 0.6</td> <td>1</td> </tr> <tr> <td>0.3<</td> <td>0</td> </tr> </tbody> </table> <p>(Note)不允许集中 4 个或更多的污点</p>	尺寸 (mm)	可接受的数量	0.3	忽略(note)	0.3< 0.45	3	0.45< 0.6	1	0.3<	0	次要											
尺寸 (mm)	可接受的数量																						
0.3	忽略(note)																						
0.3< 0.45	3																						
0.45< 0.6	1																						
0.3<	0																						
黑/白行	<table border="1"> <thead> <tr> <th>长度(mm)</th> <th>宽度(mm)</th> <th>可接受的数量</th> </tr> </thead> <tbody> <tr> <td>L 10</td> <td>W 0.03</td> <td>忽略</td> </tr> <tr> <td>5.0 L 10</td> <td>0.03<W 0.04</td> <td>3</td> </tr> <tr> <td>5.0 L 10</td> <td>0.04<W 0.05</td> <td>2</td> </tr> <tr> <td>1.0 L 10</td> <td>0.05<W 0.06</td> <td>2</td> </tr> <tr> <td>1.0 L 10</td> <td>0.06<W 0.08</td> <td>1</td> </tr> <tr> <td>L 10</td> <td>0.08<W</td> <td>下一项第 2)条缺点</td> </tr> </tbody> </table> <p>缺陷间距要大于 20mm</p>	长度(mm)	宽度(mm)	可接受的数量	L 10	W 0.03	忽略	5.0 L 10	0.03<W 0.04	3	5.0 L 10	0.04<W 0.05	2	1.0 L 10	0.05<W 0.06	2	1.0 L 10	0.06<W 0.08	1	L 10	0.08<W	下一项第 2)条缺点	次要
长度(mm)	宽度(mm)	可接受的数量																					
L 10	W 0.03	忽略																					
5.0 L 10	0.03<W 0.04	3																					
5.0 L 10	0.04<W 0.05	2																					
1.0 L 10	0.05<W 0.06	2																					
1.0 L 10	0.06<W 0.08	1																					
L 10	0.08<W	下一项第 2)条缺点																					
4) 显示图案	 <p>[单位: mm]</p> <table border="1"> <tbody> <tr> <td>$\frac{A+B}{2}$</td> <td>0.45</td> <td>$0 < C$</td> <td>$\frac{D+E}{2}$</td> <td>0.35</td> <td>$\frac{F+G}{2}$</td> <td>0.35</td> </tr> </tbody> </table> <p>Note: 1) 最多可接受 3 个缺点 2) 每四分之三英寸内不允许有两个或更多的针孔</p>	$\frac{A+B}{2}$	0.45	$0 < C$	$\frac{D+E}{2}$	0.35	$\frac{F+G}{2}$	0.35	次要														
$\frac{A+B}{2}$	0.45	$0 < C$	$\frac{D+E}{2}$	0.35	$\frac{F+G}{2}$	0.35																	
5) 对比度不规则的点	<table border="1"> <thead> <tr> <th>尺寸 (mm)</th> <th>可接受的数量</th> </tr> </thead> <tbody> <tr> <td>0.7</td> <td>忽略(note)</td> </tr> <tr> <td>0.7< 1.0</td> <td>3</td> </tr> <tr> <td>1.0< 1.5</td> <td>1</td> </tr> <tr> <td>1.5<</td> <td>0</td> </tr> </tbody> </table> <p>Note: 1) 与样品一致 2) 缺点间距要大于 30mm</p>	尺寸 (mm)	可接受的数量	0.7	忽略(note)	0.7< 1.0	3	1.0< 1.5	1	1.5<	0	次要											
尺寸 (mm)	可接受的数量																						
0.7	忽略(note)																						
0.7< 1.0	3																						
1.0< 1.5	1																						
1.5<	0																						
6) 偏光片	尺寸 (mm) 可接受的数量	次要																					

针眼	0.4 0.4< 0.65 0.65< 1.2 1.2<	忽略(note) 2 1 0	
7) 偏光片凹痕和擦痕	偏光片上的凹痕和擦痕要求应该同“2)黑/白污点 3)黑/白行”一致。		次要
8) LCD 表面污点	即使用软布或类似的清洁物轻轻擦拭也擦不掉。		次要

9) 彩虹	在对比度最合适的情况下，不允许在视域内有彩虹。	次要
10) 视窗缺陷	由于偏光片小或密封圈大，使其暴露在视窗内。	次要
11) 铁框外观	在铁框的可见范围内不允许有铁锈和深度的划伤。	次要
12) 基板缺点	不能有明显的裂痕。	次要
13) 部件装配	(1) 装配部件失败 (2) 装配了不符合规范的部件 (3) 比如：极性颠倒，HSC 或 TCP 脱落	主要
14) 部件定位	(1) LSI, IC 管脚宽度大于焊盘宽度 50% (2) LSI, IC 管脚定位偏离焊盘超过 50%	次要
15) 焊接缺陷	(1) $0.45 < \dots, N 1$	主要
	(2) $0.3 < \dots, N 1$: 焊球的平均直径(unit: mm)	次要
	(3) $0.5 < L, N 1$ L: 焊接片的平均长度(unit: mm)	次要
16) PCB 板损伤	(1) PCB 铜铂走线严重损伤，几乎断开。	主要
	(2) 铜铂走线轻度损伤。	次要
17) PCB 修理	(1) 由于 PCB 板铜铂线断开，每片 PCB 上有 2 处或更多处使用明线连接修补。	次要
	(2) 短路部分被划开。	
18) 框架爪	框架爪缺少或弯曲	次要
19) 喷码标识	(1) 标志或标签错误或不清晰。	次要
	(2) 缺少 1 / 3 以上的标识。	

7.可靠性

7-1. 寿命

50,000 小时(25 室内没有太阳照射)

7-2. 可靠性项目

项目	条件	标准
1) 高温操作	60 96hrs	外观无变化，对比度与初始值不会相差 $\pm 10\%$ 。 总电流消耗不会超过初始值的 2 倍。
2) 低温操作	-20 96hrs	
3) 湿度	40 , 90%RH, 96hrs	外观无变化，对比度与初始值不会相差 $\pm 20\%$ 。 总电流消耗不会超过初始值的 2 倍。
4) 高温	70 96hrs	
5) 低温	-30 96hrs	
6) 热冲击	25 30 25 70	
	5(min) 30(min) 5(min) 30(min) 5 cycle, 55~60%RH	
7) 振动	10~55~10hz amplitude: 1.5mm 2hrs for each direction	外观和性能无变化。 总电流消耗不会超过初始值的 2 倍。

8. 生产注意事项

8-1. 装配方法

大连东福公司设计开发的 LCD 模块，其 LCD 面板是由二块贴有偏光片的薄玻璃组成，非常容易被损坏。

由于模块是这种结构，安装是要用线路板上的定位孔。拿 LCD 模块时需格外小心。

8-2. 谨慎处理和清洁 LCD

当清洁 LCD 表面时，使用沾有[下列推荐]溶剂的软布轻轻的擦拭。

- 异丙醇

不能使用干的或硬的布料擦拭 LCD 表面，那将会伤害偏光片的表面。

不能使用下列的溶剂:

- 水
- 酒精
- 乙烯酮
- 芬芳溶剂

8-3. 防静电措施

LCD 模块使用 C-MOS LSI 驱动，因此我们建议你：

将不用的输入端连接到 Vdd 或 Vss 上，开电前不要输入任何信号，工作区、工具及操作者身体都需接地，以防静电。

8-4. 包装

- 对于模块应同对待 LCD 一样，避免从高处落下，受到强烈的震动。
- 防止模块老化，模块不能在有阳光直接照射或高温 / 高湿度条件下操作或储存。

8-5. 谨慎操作

- 在指定的限制电压下驱动 LCD 模块，因为电压超出限制范围会缩短 LCD 模块的使用寿命。
由于使用直流电驱动 LCD 模块会产生化学反应使模块出现不应该的退化，因此避免用直流电驱动 LCD 模块。
- 当温度低于操作温度范围时，响应时间将被延迟，另一方面工作温度过高，模块显示发黑。但是这些现象并不意味着模块本身有故障，在指定的操作温度下模块又会恢复正常。

8-6. 储存

如打算长期储存，推荐以下方法。

- 放在一个不漏气的密封聚乙烯袋中，不用放干燥剂。
- 放置在一个没有阳光直接照射，且满足储存温度范围的黑地方。
- 储存时不允许有东西碰到偏光片表面。

8-7. 安全

- 将已损坏的或不要的 LCD 敲成碎片，并用异丙醇洗刷掉液晶，然后把它烧掉。
- 当手接触破损的玻璃渗漏出的液晶时，请尽快用水将其洗掉。

9.使用注意事项

9-1. 当双方认为有必要时，双方各提供一个样品。

样品经双方证实后，判断才有效。

9-2. 在以下场合中，双方共同讨论来解决问题：

- 这种规范中出现问题时。
- 在这规范中没有指明的问题出现时。
- 当用户的检查条件和工作条件改变，产生了新问题时。
- 从客户的角度评估，认为产生了新的问题时。