

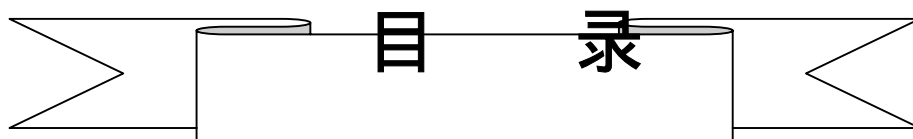
EDM12832-JDH

图形点阵式液晶显示模块 使用说明

大连东福彩色液晶显示器有限公司

Model No.:

Editor:



目 录

1. 使用范围	3
2. 质量保证	3
3. 性能特点	3
4. 外形图	7
5. I/O 接口特性	7
6. 质量等级	16
7. 可靠性	19
8. 生产注意事项	19
9. 使用注意事项	20

1、使用范围

该检验标准适用于大连东福公司设计提供的标准液晶显示模块。如果在使用中出现了异常问题或没有列明的项目，建议同最近的供应商或本公司联系。

2、质量保证

如在此手册列明的正常条件下使用、储存该产品，公司将提供 12 个月的质量保证。

3、性能特点

3-1 . 性能：

显示方式：	{ 半透、正显 黄绿色 STN LCD
显示颜色：	
显示形式：	128(w) × 32 (h) 全点阵
输入数据：	来自 MPU 的 8 位并行数据接口
驱动路数：	1/32 Duty
视 角：	6 点

3-2 . 机械性能：

项 目	规 格	单 位
外形尺寸	110.0(W) × 65.0(H) × 16.0 Max.(T)	Mm
显示点阵数	128(W) × 32 (H) Dots	—
视 域	78.0(W) × 25.0(H)	Mm
显示图形域	73.0885(W) × 18.2245(H)	Mm
点间距	0.0635(W) × 0.0635(H)	Mm
点尺寸	0.508(W) × 0.508(H)	Mm
重 量	Approx. 40	G

3-3 . 极限参数：

项 目	符 号	最小值	最大值	单 位	注 释
电 源 电 压	逻辑	Vdd	0	5.0	V
	LCD 驱动	Vdd - Vee	0	5.0	V
输入电压	Vi	0	Vdd	V	
操作温度	Top	-10	55		
储存温度	Tstg	-20	65		
湿度	—	—	90	%RH	

3-4. 电气特性：

3-4-1 电气参数

项 目		符 号	条 件	最小值	典型值	最大值	单 位
电源电压	逻辑	Vdd		4.75	5.00	5.35	V
	LCD 驱动	Vdd-Vee		—	5.0	—	
输入电压	高电平	Vih	Vdd=5V ± 5%	0.8Vdd	—	Vdd	
	低电平	Vil		0	—	0.2Vdd	
频 率		Fflm	Vdd=5V	70	75	80	Hz
功 耗	逻辑	Idd	Vdd=5V Vdd-Vee=5.2V	—	0.8	1.2	mA
	LCD 驱动	Iee	Fflm=75Hz	—	0.15	0.2	
LCD 驱动电压 (推荐电压)		Vdd-Vee	Ta= -20 =0 °, =0 °	—	5.5	—	V
			Ta= 25 =0 °, =0 °	—	5.0	—	
			Ta= 60 =0 °, =0 °	—	4.5	—	

Note: <1> 驱动路数=1/64 <2> 所有点在静态条件下

3-4-2. LED 背光规格(用户根据实际需要选择带背光或不带背光的产品)

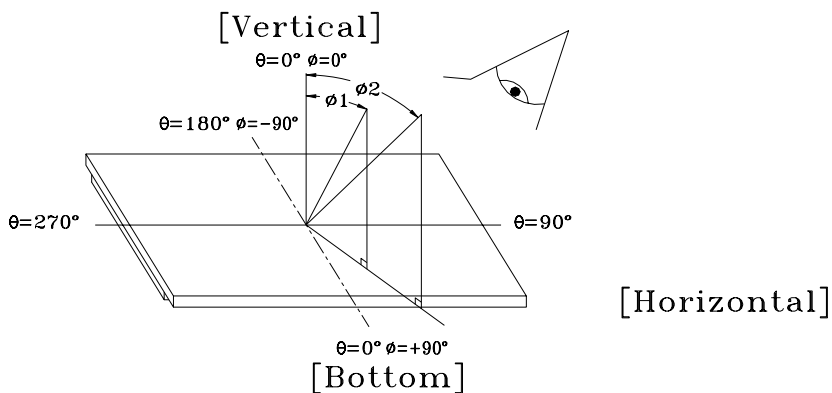
项目	单位	标 准 值			条 件
		最小值	典型值	最大值	
电源电压	V	—	5.0	—	—
亮 度	cd/m ²	—	175	—	DC4.2Vrms, Dark room
电 流	mA/ cm ²	—	0.2	—	DC4.2 Vrms, Dark room
寿 命	Hrs	10000			Note <1>
发光颜色	—	Yellow green			DC4.2 Vrms, Dark room
操作温度		-20 ~ 70			—

Note<1>: 是在初始亮度的一半, 温度 20 °C, 湿度 60%的条件下。

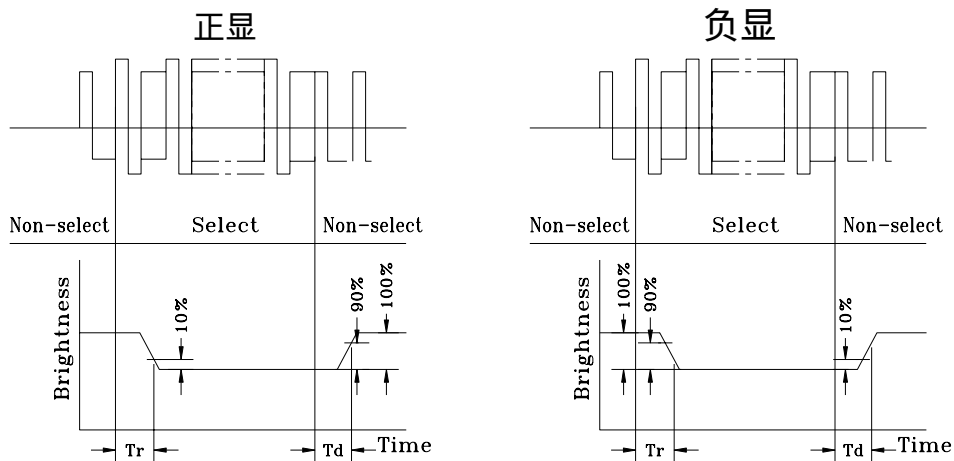
3-5. 电光特性

项目	符号	温度	条件	最小值	典型值	最大值	单位	注释	
LCD 驱动电压 (推荐电压)	V _{LCD}	-20	=0°, =0°	—	5.5	—	V	1,2,5	
		25		—	5.0	—			
		60		—	4.5	—			
响应时间	上升时间	tr	=0°, =0°	-20	—	1500	2000	Ms	1,3,5
				25	—	150	200		
	衰退时间	td		-20	—	3000	3500		
				25	—	200	250		
视角		25	垂直	-35	—	35	deg.	1,4,5	
			水平	-30	—	30			
对比度	K	25	=0°, =0°	2.0	5.0	—	—	1,5,6	

注意：<1> 和 的定义 <2> 在此电压范围内能获得对比度大于 2(k 2)

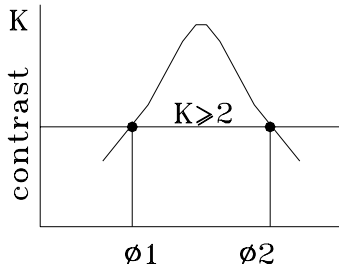


注意：<3> 响应时间波形定义



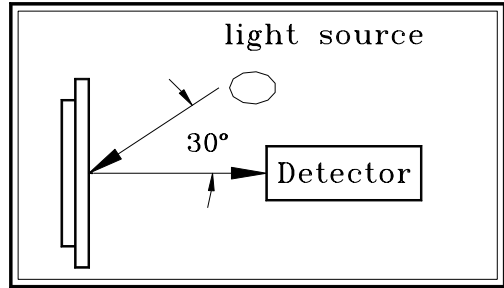
注意：<4>视角定义

$$K = \frac{1}{2}$$



Viewing angle

注意：<5> 光学测量系统温度控制室

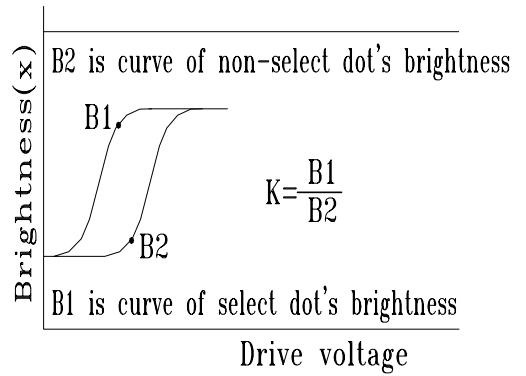
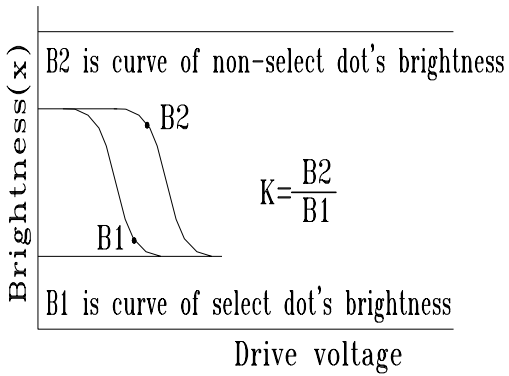


Measuring equipment: DMS
(Made in AUTRONIC)

注意：<6> 对比度定义(K)

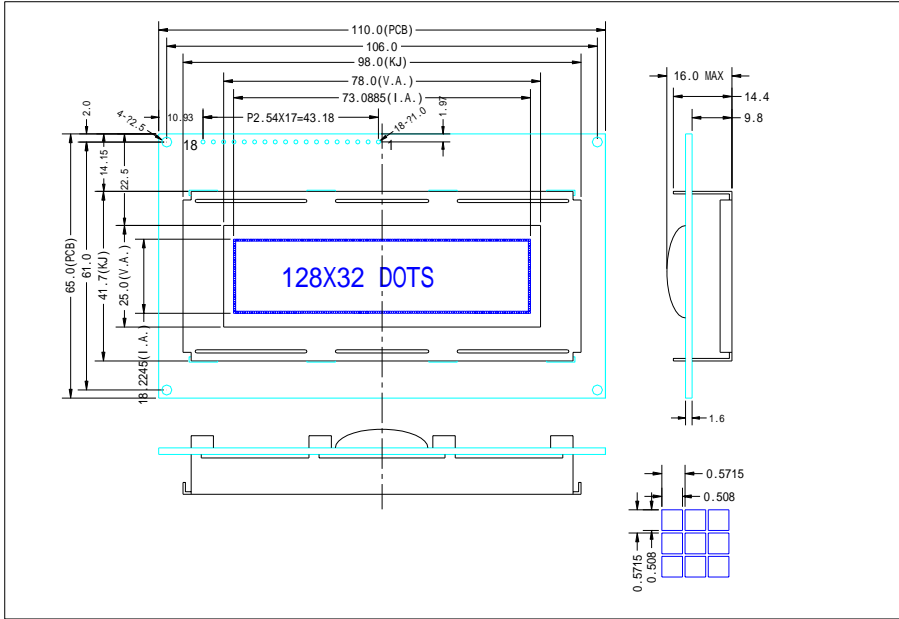
正显

负显



$$\text{对比度}(K) = \frac{\text{非选择点的亮度}(B2)}{\text{选择点的亮度}(B1)}$$

4、外形图



5、I/O 接口特性

5-1. I/O 接口表：

管脚号	符号	功 能
1	VEE	LCD 驱动电压, (本产品使用内部负压发生器) 此脚悬空
2	VCC	电源电压
3	GND	接地
4	E	使能信号
5	D/I	数据, 指令控制信号: D/I= "H": DB0~DB7 代表显示数据; D/I= "L": DB0~DB7 代表指令
6	R/W	读写控制信号: R/W= "H": 开始读; R/W= "L": 开始写
7	/RST	复位信号(低电平有效)
8	CS	高电平有效
9~16	DB7~DB0	数据线
17, 18	LED-、 LED+	接背光

5-2 . 时序及时序图 :

项目	符号	条件	最小值	最大值	单位
E 使能信号周期	Tc	Vdd=5V ± 5% Vss=0V Ta=25	1000	—	ns
E 高电平保持时间	Twh		450	—	
E 低电平保持时间	Twl		450	—	
E 上升时间	Tr		—	25	
E 下降时间	Tf		—	25	
R/W 建立时间	Tasu		140	—	
R/W 保持时间	Tah		10	—	
数据上升时间	Tdsu		200	—	
数据延时时间	Td		—	320	
写数据保持时间	Tdhw		20	—	
读数据保持时间	Tdhr		10	—	

时序图如下 :

(a) 写时序图

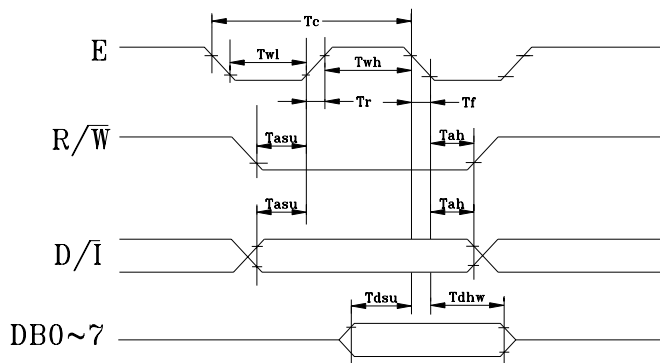


Figure5-2-1 MPU write timing

(b)读时序图

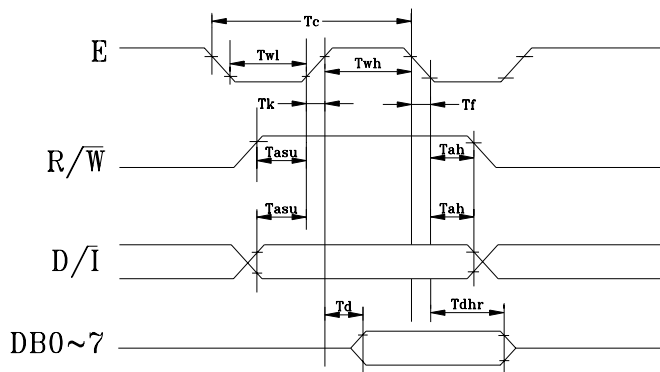
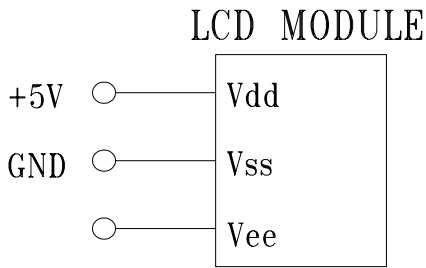


Figure5-2-2 MPU read timing

5-3. 电源连接图



5-4. 电路图解

(图解参见 Fig.5-4) LCD 模块需逻辑电压 (Vdd) 和 LCD 驱动电压 (Vee)

注释: 当信号线直接连到 C - MOS 电路且没有内部上拉或下拉电阻时, 有必要隔离外部干扰来保护信号线。

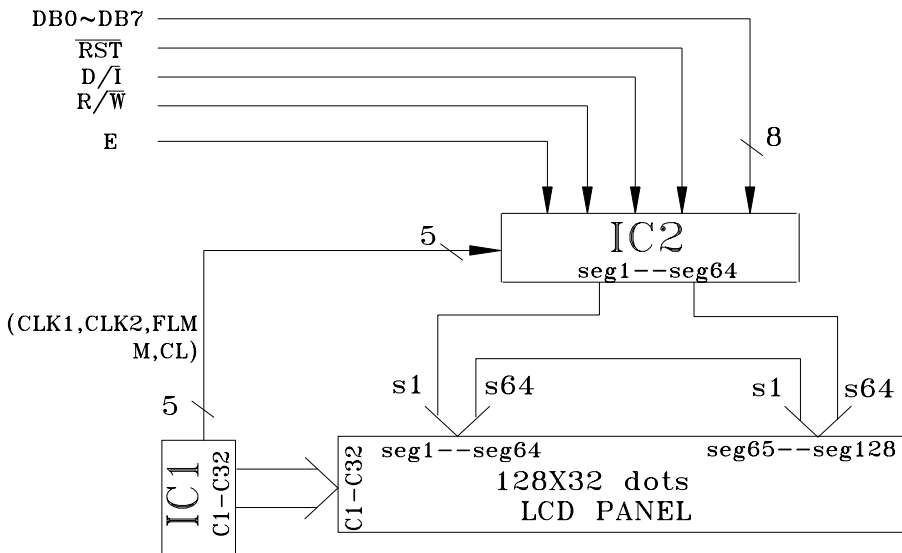


Fig.5-4逻辑图

5-5 . 软硬件注解

5-5-1 模块组件的内部结构

从图 5-4-1 可以看出, 模块由 LCD 显示屏、控制器、列驱动器组成。

控制电路主要由指令寄存器 (IR), 数据寄存器 (DR), 忙标志(BF), 显示控制触发器(DFF), XY 地址计数器

指令寄存器(IR)

IR 用来寄存指令码,当 D/I=0 时,在 E 信号下降沿的作用下,指令写入 IR。

数据寄存器(DR)

DR 是用来寄存数据的。当 DR=1 时,在 E 信号的作用下,图形显示数据写入 DR,或由 DR 读到 DB7~DB0 数据总线。DR 和 DD RAM 之间的数据传输是组件内部自动执行的。

忙标志(BF)

BF 标志组件内部的工作情况。BF=1 表示组件在进行内部操作,此时组件不接受外部指令和数据。BF=0 时,组件为准备状态,随时可接受外部指令和数据。

显示控制触发器(DFF)

此触发器是用于控制组件屏幕显示的开和关。DFF=1 为开显示,DD RAM 的内容就显示在屏幕上,DFF=0 为关显示。

XY 地址计数器

XY 地址计数器是一个 9 位计数器。高三位是 X 地址计数器,低 6 位为 Y 地址计数器。XY 地址计数器实际上是作为 DD RAM 的地址指针,X 地址计数器为 DD RAM 的页指针,Y 地址计数器为 DD RAM 的 Y 地址指针。

显示数据 RAM(DD RAM)

DD RAM 是存储图形显示数据的。数据为 1 表示显示选择,数据为 0 表示显示非选择。DD RAM 与地址和显示位置的关系见 DD RAM 地址表。

Z 地址计数器

Z 地址计数器是一个 6 位计数器。此计数器具备循环计数功能,它是用于显示行扫描同步的。当一行扫描完成,此地址计数器自动加 1,指向下一行扫描数据。RST 复位后 Z 地址计数器为 0。

Z 地址计数器可以用指令 DISPLAY START LINE 预置。因此,显示屏幕的起始行就由此指令控制。即 DD RAM 的数据从哪一行开始显示在屏幕的第一行。此组件的 DD RAM 共 64 行,屏幕可以循环显示 64 行。

5-5-2 本模块的控制指令：

1、显示开关控制(DISPLAY ON/OFF)

R/W	D/I	DB7	DB6	DB5	DB4	DB3	DB2	DB1	DB0
0	0	0	0	1	1	1	1	1	D

D=1: 开显示(DISPLAY ON)

D=0: 关显示(DISPLAY OFF)。此时的 DD RAM 内容不变。只要 D=0 变成 D=1 原来的显示就会显示在屏幕上。

2、设置显示起始行

R/W	D/I	DB7	DB6	DB5	DB4	DB3	DB2	DB1	DB0
0	0	1	1	A5	A4	A3	A2	A1	A0

前面在Z地址计数器一节已经描述了显示起始行是由Z地址计数器控制的。A5~A0 6位地址自动送入Z地址计数器,起始行的地址可以是0~63的任意一行。

举例: 选择 A5~A0 是 62,则起始行与 DD RAM 行的对应关系如下:

DD RAM 行: 62 63 0 1 2 3 60 61
 屏幕显示行: 1 2 3 4 5 6 63 64

3、设置页地址(SET PAGE " X ADDRESS ")

R/W	D/I	DB7	DB6	DB5	DB4	DB3	DB2	DB1	DB0
0	0	1	0	1	1	1	A2	A1	A0

所谓页地址就是 DD RAM 的行地址。8 行为一页,组件共 64 行即 8 页。A2~A0 表示 0~7 页。

读写数据对页地址没有影响。页地址由本指令或 RST 信号改变。复位后页地址为 0。页地址与 DDRAM 的对应关系见地址表。

4、设置 Y 地址(SET Y ADDRESS)

R/W	D/I	DB7	DB6	DB5	DB4	DB3	DB2	DB1	DB0
0	0	0	1	A5	A4	A3	A2	A1	A0

此指令的作用是将 A5~A0 送入 Y 地址计数器。作为 DDRAM 的 Y 地址指针。在对 DDRAM 进行读写操作后,Y 地址指针自动加 1,指向下一个 DDRAM 单元。

表 4-4 DDRAM 地址表

		CS=1							CS=1									
Y=		0	1	2	3	..	62	63	0	1	2	3	..	62	63		行号	
X=0	DB0							DB0	DB0							DB0	X=2	0
	↓							↓	↓							↓		↓
X=1	DB7							DB7	DB7							DB7	X=3	7
	↓							↓	↓							↓		↓
X=4	DB0							DB0	DB0							DB0	X=6	8
	↓							↓	↓							↓		↓
X=5	DB7							DB7	DB7							DB7	X=7	15
	↓							↓	↓							↓		↓
X=5	DB0							DB0	DB0							DB0	X=7	16
	↓							↓	↓							↓		↓
X=5	DB7							DB7	DB7							DB7	X=7	23
	↓							↓	↓							↓		↓
X=5	DB0							DB0	DB0							DB0	X=7	24
	↓							↓	↓							↓		↓
X=5	DB7							DB7	DB7							DB7	X=7	31
	↓							↓	↓							↓		↓

5、读状态(STATUS READ)

R/W	D/I	DB7	DB6	DB5	DB4	DB3	DB2	DB1	DB0
1	0	BF	0	ON/OFF	RST	0	0	0	0

当 R/W=1,D/I=0 时,在 E 信号为"H"的作用下,状态分别输出到数据总线(DB7~DB0)的相应位。

BF: 前面已叙述过(见 BF 标志位一节)。

ON/OFF: 表示 DFF 触发器的状态(见 DFF 触发器一节)。

RST: RST=1 表示内部正在初始化,此时组件不接收任何指令和数据。

6、写显示数据(WRITE DISPLAY DATA)

R/W	RS	DB7	DB6	DB5	DB4	DB3	DB2	DB1	DB0
0	1	D7	D6	D5	D4	D3	D2	D1	D0

D7-D0 为显示数据。此指令把 D7-D0 写入相应的 DD RAM 单元。Y 地址指针自动加 1。

7、读显示数据(READ DISPLAY DATA)

R/W	RS	DB7	DB6	DB5	DB4	DB3	DB2	DB1	DB0
1	1	D7	D6	D5	D4	D3	D2	D1	D0

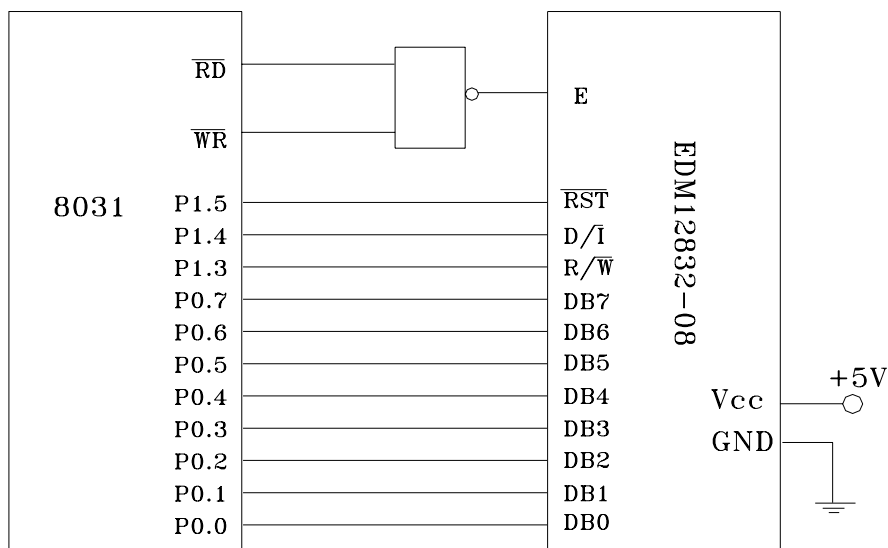
此指令把 DD RAM 的内容 D7-D0 读到数据总线 DB7-DB0。Y 地址指针 自动加 1。

注意，设 DDRAM 地址后读数据时要虚读一次。

5-5-3 模块与 MPU 的接口方法

接口电路如下图所示：

MPU8031



8031 数据口 P0 口直接与液晶显示模块的数据口连接，8031 的 RD，WR 作为液晶显示模块的读，写控制信号，通过与非门连接到此产品的使能信号端。液晶显示模块 RESET，D/I，R/W 分别连接到 8031 的 P1.5,P1.4,P1.3 上。Vcc 挂在+5V 上，GND 接地、Vee 悬空。

5-5-4 应用程序举例

1、详细说明指令的运用

(a) 读忙标志字子程序：

当忙标志字 BF=1 时，表示系统内部正处于工作状态，在此期间不接收外部的数据和指令。只有当 BF=0 时，才可以接收外部信号。

```

BF:  SETB R/W
      CLR D/I
      MOV A,@R0
      JB ACC.7, BF
      JB ACC.4, BF
      RET

```

(b) 如何向指令寄存器 IR 写入指令

```

LCALL BF
CLR R/W
CLR D/I
MOV A, ID ;(ID 代表指令代码)
MOVX @R0-,A

```

(c) 如何向数据寄存器 DR 写入数据

```

LCALL BF
CLR R/W
SETB D/I
MOV A, #DATA ;( #DATA 代表要显示的数据 )
MOVX @R0,A

```

2、程序举例：

*****下面程序点亮列 1, 3, 5....., 123, 125, 127*****

```

RST BIT P1.5
D/I BIT P1.3
R/W BIT P1.4
ORG 0000H
CLR RST ;复位
NOP
NOP
SETB RST
NOP
NOP
START: LCALL BF ;判断“忙”标志
        CLR R/W
        CLR D/I
        MOV A, #3FH ;开显示
        MOVX @R0,A
        MOV R7,#20H
        MOV R1,#0FFH
        LCALL BF
        CLR R/W

```

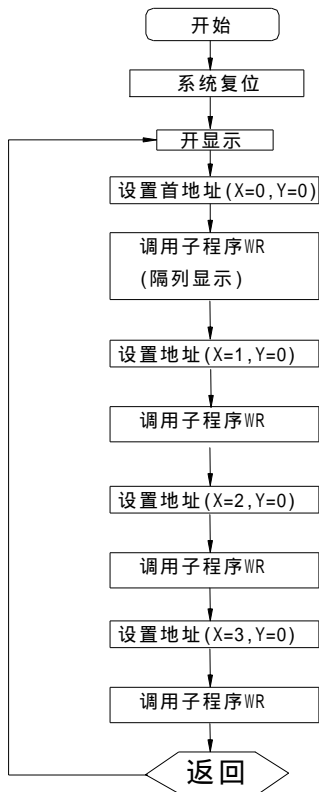
```
CLR D/I
MOV A,#0B8H           ;X=0
MOVX @R0,A
LCALL BF
CLR R/W
CLR D/I
MOV A,#40H           ;Y=0
MOVX @R0,A
LCALL WR
LCALL BF
CLR R/W
CLR D/I
MOV A,#0B9H         ;X=1
MOVX @R0,A
LCALL WR
LCALL BF
CLR R/W
CLR D/I
MOV A,#0BAH         ;X=2
MOVX @R0,A
LCALL WR
LCALL BF
CLR R/W
CLR D/I
MOV A,#0BBH         ;X=3
MOVX @R0,A
LCALL WR
lcall delay
lcall delay
LJMP START
WR: LCALL BF
CLR R/W
SETB D/I
MOV A,R1
MOVX @R0,A
CPL A
MOV R1,A
DJNZ R7,WR
```

```

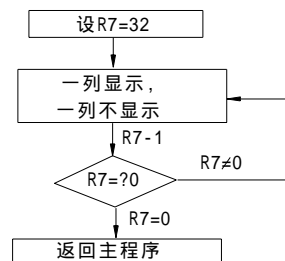
MOV R7,#20H
RET
BF: SETB R/W
CLR D/I
MOVX A,@R0
JB ACC.7,BF
JB ACC.4,BF
RET
DELAY : MOV R5,#03H
MOV R4,#055H
MOV R3,#055H
LOOP1: DJNZ R3,LOOP1
DJNZ R4,LOOP1
DJNZ R5,LOOP1
RET

```

3、其程序框图如下：



子程序WR流程图：



6. 质量等级

6-1. 检验条件

6-1-1. 检验的环境条件如下：

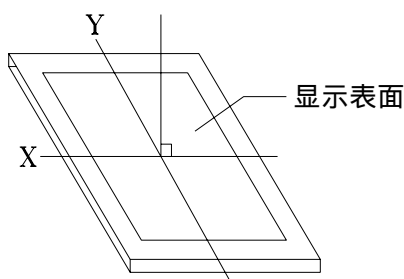
室内温度： 20 ± 3

湿度： $65 \pm 20\% \text{ RH}$

6-1-2. 外部视觉检验

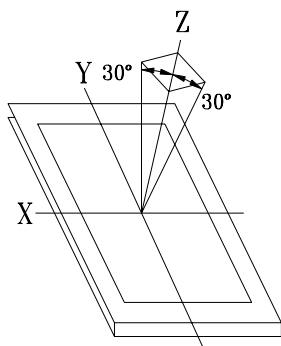
检验将使用一个 20W 的荧光灯作为照明并且检验者的眼睛距离 LCD 模块应该大于 30cm。

6-1-3 (1) 照亮方法



荧光灯垂直于显示表面

(2) 检验距离及角度



从Z轴距X, Y轴 $\phi = 30^\circ$, 距离 $30 \pm 5\text{cm}$ 范围内检验。

6-2. 可接受的取样程序列表

缺点类型	取样程序	AQL
主要缺陷	MIL-STD-105D 检验等级 I 常规检验 个别样品检验	Q/ED-01-98(II)
次要缺陷	MIL-STD-105D 检验等级 I 常规检验 个别样品检验	Q/ED-01-98(II)

6-3. 缺点等级

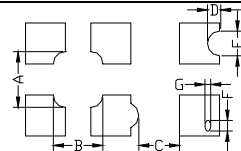
6-3-1. 主要缺陷：

主要缺陷指此缺陷需要降级使用。

6-3-2. 次要缺陷：

次要缺点指这种缺陷：虽然背离目前产品的标准，但是与产品的性能无关，可忽略。

6-4. 检验标准

项目	检验标准	缺陷类型																					
1) 显示检查	(1) 不显示 (2) 垂直列缺少 (3) 平行缺少 (4) 交叉行缺少	主要																					
2) 黑 / 白污点	<table border="1"> <thead> <tr> <th>尺寸 (mm)</th> <th>可接受的数量</th> </tr> </thead> <tbody> <tr> <td>0.3</td> <td>忽略(note)</td> </tr> <tr> <td>0.3 < 0.45</td> <td>3</td> </tr> <tr> <td>0.45 < 0.6</td> <td>1</td> </tr> <tr> <td>0.3 <</td> <td>0</td> </tr> </tbody> </table> <p>(Note)不允许集中 4 个或更多的污点</p>	尺寸 (mm)	可接受的数量	0.3	忽略(note)	0.3 < 0.45	3	0.45 < 0.6	1	0.3 <	0	次要											
尺寸 (mm)	可接受的数量																						
0.3	忽略(note)																						
0.3 < 0.45	3																						
0.45 < 0.6	1																						
0.3 <	0																						
3) 黑 / 白行	<table border="1"> <thead> <tr> <th>长度(mm)</th> <th>宽度(mm)</th> <th>可接受的数量</th> </tr> </thead> <tbody> <tr> <td>L 10</td> <td>W 0.03</td> <td>忽略</td> </tr> <tr> <td>5.0 L 10</td> <td>0.03 < W 0.04</td> <td>3</td> </tr> <tr> <td>5.0 L 10</td> <td>0.04 < W 0.05</td> <td>2</td> </tr> <tr> <td>1.0 L 10</td> <td>0.05 < W 0.06</td> <td>2</td> </tr> <tr> <td>1.0 L 10</td> <td>0.06 < W 0.08</td> <td>1</td> </tr> <tr> <td>L 10</td> <td>0.08 < W</td> <td>下一项第 2) 条缺点</td> </tr> </tbody> </table> <p>缺陷间距要大于 20mm</p>	长度(mm)	宽度(mm)	可接受的数量	L 10	W 0.03	忽略	5.0 L 10	0.03 < W 0.04	3	5.0 L 10	0.04 < W 0.05	2	1.0 L 10	0.05 < W 0.06	2	1.0 L 10	0.06 < W 0.08	1	L 10	0.08 < W	下一项第 2) 条缺点	次要
长度(mm)	宽度(mm)	可接受的数量																					
L 10	W 0.03	忽略																					
5.0 L 10	0.03 < W 0.04	3																					
5.0 L 10	0.04 < W 0.05	2																					
1.0 L 10	0.05 < W 0.06	2																					
1.0 L 10	0.06 < W 0.08	1																					
L 10	0.08 < W	下一项第 2) 条缺点																					
4) 显示图案	 <p>[单位: mm]</p> $\frac{A+B}{2} \quad 0.45 \quad \quad 0 < C \quad \quad \frac{D+E}{2} \quad 0.35 \quad \quad \frac{F+G}{2} \quad 0.35$ <p>Note: 1) 最多可接受 3 个缺点 2) 每四分之三英寸内不允许有两个或更多的针孔</p>	次要																					
5) 对比度不规则的点	<table border="1"> <thead> <tr> <th>尺寸 (mm)</th> <th>可接受的数量</th> </tr> </thead> <tbody> <tr> <td>0.7</td> <td>忽略(note)</td> </tr> <tr> <td>0.7 < 1.0</td> <td>3</td> </tr> <tr> <td>1.0 < 1.5</td> <td>1</td> </tr> <tr> <td>1.5 <</td> <td>0</td> </tr> </tbody> </table> <p>Note: 1) 与样品一致 2) 缺点间距要大于 30mm</p>	尺寸 (mm)	可接受的数量	0.7	忽略(note)	0.7 < 1.0	3	1.0 < 1.5	1	1.5 <	0	次要											
尺寸 (mm)	可接受的数量																						
0.7	忽略(note)																						
0.7 < 1.0	3																						
1.0 < 1.5	1																						
1.5 <	0																						

	尺寸 (mm)	可接受的数量	
6) 偏光片针眼	0.4	忽略(note)	
	0.4< 0.65	2	次要
	0.65< 1.2	1	
	1.2<	0	
7) 偏光片凹痕和擦痕	偏光片上的凹痕和擦痕要求应该同“2)黑/白污点 3) 黑/白行”一致。		次要
8) LCD 表面污点	即使用软布或类似的清洁物轻轻擦拭也擦不掉。		次要
9) 彩虹	在对比度最合适的情况下，不允许在视域内有彩虹。		次要
10) 视窗缺陷	由于偏光片小或密封圈大，使其暴露在视窗内。		次要
11) 铁框外观	在铁框的可见范围内不允许有铁锈和深度的划伤。		次要
12) 基板缺点	不能有明显的裂痕。		次要
13) 部件装配	(1) 装配部件失败 (2) 装配了不符合规范的部件 (3) 比如：极性颠倒，HSC 或 TCP 脱落		主要
14) 部件定位	(1) LSI, IC 管脚宽度大于焊盘宽度 50% (2) LSI, IC 管脚定位偏离焊盘超过 50%		次要
15) 焊接缺陷	(1) 0.45< , N 1		主要
	(2) 0.3< 0.45, N 1 : 焊球的平均直径(unit: mm)		次要
	(3)0.5<L, N 1 L: 焊接片的平均长度(unit: mm)		次要
16) PCB 板损伤	(1) PCB 铜铂走线严重损伤，几乎断开。 (2) 铜铂走线轻度损伤。		主要 次要
17) PCB 修理	(1) 由于 PCB 板铜铂线断开，每片 PCB 上有 2 处或更多处使用明线连接修补。 (2) 短路部分被划开。		次要
18) 框架爪	框架爪缺少或弯曲		次要
19) 喷码标识	(1) 标志或标签错误或不清晰。 (2) 缺少 1 / 3 以上的标识。		次要

7.可靠性

7-1. 寿命

5`0,000 小时(25 室内没有太阳照射)

7-2. 可靠性项目

项目	条件	标准
1) 高温操作	60 96hrs	外观无变化，对比度与初始值不会相差±10%。 总电流消耗不会超过初始值的2倍。
2) 低温操作	-20 96hrs	
3) 湿度	40 , 90%RH, 96hrs	外观无变化，对比度与初始值不会相差±20%。 总电流消耗不会超过初始值的2倍。
4) 高温	70 96hrs	
5) 低温	-30 96hrs	
6) 热冲击	25 30 25 70	
	5(min) 30(min) 5(min) 30(min) 5 cycle, 55~60%RH	
7) 振动	10~55~10hz amplitude: 1.5mm 2hrs for each direction	外观和性能无变化。 总电流消耗不会超过初始值的2倍。

8.生产注意事项

8-1. 装配方法

大连东福彩色液晶显示器有限公司设计开发的 LCD 模块，其 LCD 面板是由二块贴有偏光片的薄玻璃组成，非常容易被损坏。由于模块是这种结构，安装是要用线路板上的定位孔。拿 LCD 模块时需格外小心。

8-2. 谨慎处理和清洁 LCD

当清洁 LCD 表面时，使用沾有[下列推荐]溶剂的软布轻轻的擦拭。

- 异丙醇

不能使用干的或硬的布料擦拭 LCD 表面，那将会伤害偏光片的表面。

不能使用下列的溶剂:

- 水
- 酒精
- 乙烯酮
- 芬芳溶剂

8-3. 防静电措施

LCD 模块使用 C-MOS LSI 驱动，因此我们建议你：

将不用的输入端连接到 Vdd 或 Vss 上，开电前不要输入任何信号，工作区、工具及操作者身体都需接地，以防静电。

8-4. 包装

- 对于模块应同对待 LCD 一样，避免从高处落下，受到强烈的震动。

- 防止模块老化，模块不能在有阳光直接照射或高温 / 高湿度条件下操作或储存。

8-5. 谨慎操作

- 在指定的限制电压下驱动 LCD 模块，因为电压超出限制范围会缩短 LCD 模块的使用寿命。
由于使用直流电驱动 LCD 模块会产生化学反应使模块出现不应该的退化，因此避免用直流电驱动 LCD 模块。
- 当温度低于操作温度范围时，响应时间将被延迟，另一方面工作温度过高，模块显示发黑。但是这些现象并不意味模块本身有故障，在指定的操作温度下模块又会恢复正常。

8-6. 储存

如打算长期储存，推荐以下方法。

- 放在一个不漏气的密封聚乙烯袋中，不用放干燥剂。
- 放置在一个没有阳光直接照射，且满足储存温度范围的黑地方。
- 储存时不允许有东西碰到偏光片表面。

8-7. 安全

- 将已损坏的或不要的 LCD 敲成碎片，并用异丙醇洗刷掉液晶，然后把它烧掉。
- 当手接触破损的玻璃渗漏出的液晶时，请尽快用水将其洗掉。

9.使用注意事项

9-1. 当双方认为有必要时，双方各提供一个样品。

样品经双方证实后，判断才有效。

9-2. 在以下场合中，双方共同讨论来解决问题：

- 这种规范中出现问题时。
- 在这规范中没有指明的问题出现时。
- 当用户的检查条件和工作条件改变，产生了新问题时。
- 从客户的角度评估，认为产生了新的问题时。