

目 录

1. 使用范围	-----2
2. 质量保证	-----2
3. 性能特点	-----2
4. 外形图	-----5
5. I/O 接口特性	-----6
6. 质量等级	-----21
7. 可靠性	-----24
8. 生产注意事项	-----25
9. 使用注意事项	-----26

Model No.: DFMG240128-03

Editor:

1. 使用范围

该检验标准适用于大连东福彩色液晶显示器有限公司设计提供的标准液晶显示模块。如果在使用中出现了异常问题或没有列明的项目，建议同最近的供应商或本公司联系。

2. 质量保证

如在此手册列明的正常条件下使用、储存该产品，公司将提供 12 个月的质量保证。

3. 性能特点

3-1. 性能:

显示方式:	[半透、正显 黄绿模式
显示颜色:	[显示点: 黄绿色 背景: 蓝黑色
显示形式:	240(w)×128(h) 全点阵
输入数据:	来自 MPU 的 8 位并行数据接口
驱动路数:	1/128 Duty
视角:	6 点
背光:	LED 背光
RAM 显示容量:	8k byte S-RAM(built-in)
控制器:	东芝 T6963C(Built-in)
CG ROM/RAM 容量:	Built-in 128 words character generator (CG) ROM.

3-2. 机械性能:

项 目	规 格	单 位
外形尺寸	144.0(W)×104.0(H) ×16.0 Max.(T)	mm
显示点阵数	240(W) ×128(H) Dots	—
字符结构	40C×16L(640) in case of 6×8 Fonts 30C×16L(480) in case of 8×8 Fonts	—
视 域	114.0(W)×64.0(H)	mm
显示图形域	107.95(W)×57.55(H)	mm
点间距	0.45(W)×0.45(H)	mm
点尺寸	0.40(W)×0.40(H)	mm
重量	Approx. 180	g

3-3. 极限参数:

项 目	符 号	最小值	最大值	单 位	注 释	
电源电压	逻辑	Vdd	-0.3	7.0	V	Vss=0V 时
	LCD 驱动	Vdd - Vee	0	20	V	
输入电压	Vi	-0.3	Vdd+0.3	V	Vss=0V 时	
操作温度	Top	-20	70	°C		
储存温度	Tstg	-30	80	°C		
湿度	—	—	90	%RH		

3-4. 电气特性:

3-4-1. 电气参数 注释: <1> 驱动路数=1/128 <2> 所有点在静态条件下

项 目	符 号	条 件	最小值	典型值	最大值	单 位	
电源电压	逻辑	Vdd	4.5	5.0	5.5	V	
	LCD 驱动	Vdd-Vee	—	19.7	25.0		
输入电压	高电平	Vih	Vdd=5V±5%	Vdd-2.2	—		Vdd
	低电平	Vil		0	—		0.8
输出电压	高电平	Voh	Vdd=5V±5%	Vdd-0.3	—		Vdd
	低电平	Vol		0	—		0.3
频 率	Fflm	Vdd=5V	70	75	80	Hz	
功 耗	逻辑	Idd	Vdd=5V Vdd-Vee=15.0V	—	5.7	10.0	mA
	LCD 驱动	Iee	Fflm=75Hz	—	5.4	9.8	
LCD 驱动电压 (推荐电压)	Vdd-Vee	Ta= -10°C φ=0°, θ=0°	—	—	—	V	
		Ta= 25°C φ=0°, θ=0°	—	19.7	—		
		Ta= 60°C φ=0°, θ=0°	—	—	—		

3-4-2.LED 背光规格

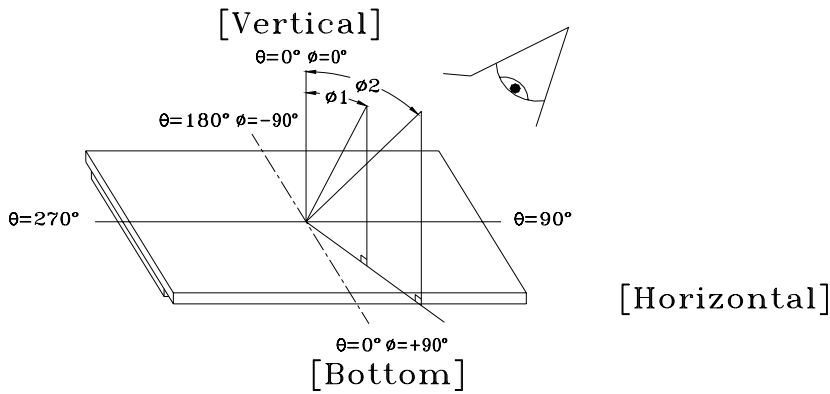
注释<1>: 在 20°C、60%RH 时初始亮度值的一半

项目	单位	标 准 值			条 件
		最小值	典型值	最大值	
电源电压	V	—	5.0	6.0	—
频 率	Hz	—	400	400	—
亮 度	cd/m ² (nit)	150	200	—	
电 流	mA/cm ²	—	450	-	A
寿 命	Hrs	10000			注释 <1>
发光颜色	—	黄绿			
操作温度	°C	-20 ~70			—
储存温度	°C	-30 ~ 80			—

3-5. 电光特性

项目	符号	温度	条件	最小值	典型值	最大值	单位	注释	
LCD 驱动电压 (推荐电压)	Vop	-10°C	$\phi=0^\circ, \theta=0^\circ$	—	19.7	20.0	V	1,2,5	
		25°C		—	20.0	—			
		60°C		22.0	22.2	—			
响应时间	上升时间	tr	$\phi=0^\circ, \theta=0^\circ$	0°C	—	500	700	mS	1,3,5
				25°C	—	200	250		
	衰退时间	td		0°C	—	540	810		
				25°C	—	250	300		
视角	$\Delta \phi$	25°C	垂直	-35	—	35	deg.	1,4,5	
			水平	-30	—	30			
对比度	K	25°C	$\phi=0^\circ, \theta=0^\circ$	2.0	5.0	—	—	1,5,6	

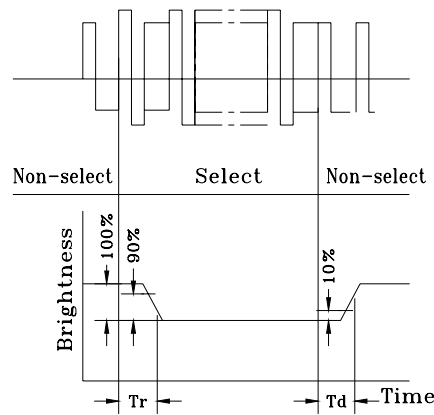
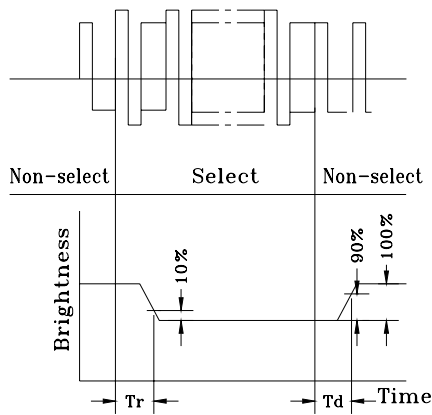
注意: <1> ϕ 和 θ 的定义 <2> 在此电压范围内能获得对比度大于 2($k \geq 2$)



注意: <3> 响应时间波形定义

正显

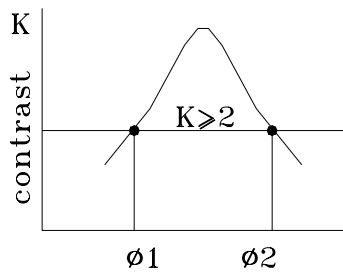
负显



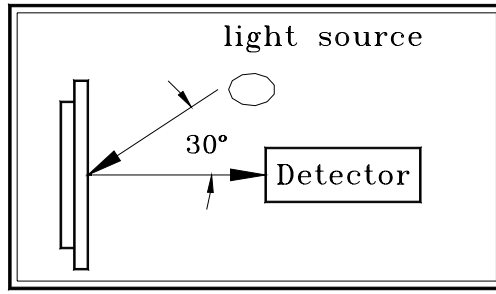
注意: <4> 视角定义

$$(\Delta \Phi) \Delta \Phi = |\Phi 1 - \Phi 2|$$

注意: <5> 光学测量系统温度控制室



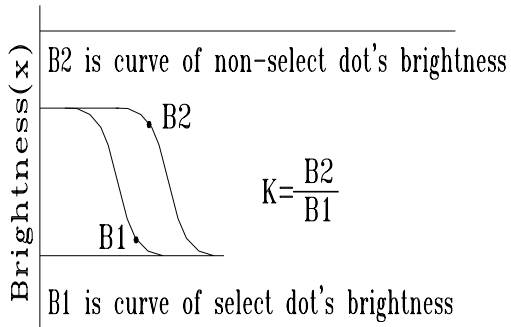
Viewing angle



Measuring equipment: DMS
(Made in AUTRONIC)

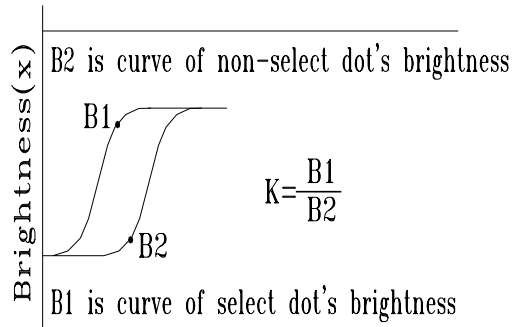
注意: <6> 对比度定义(K)

正显



Drive voltage

负显

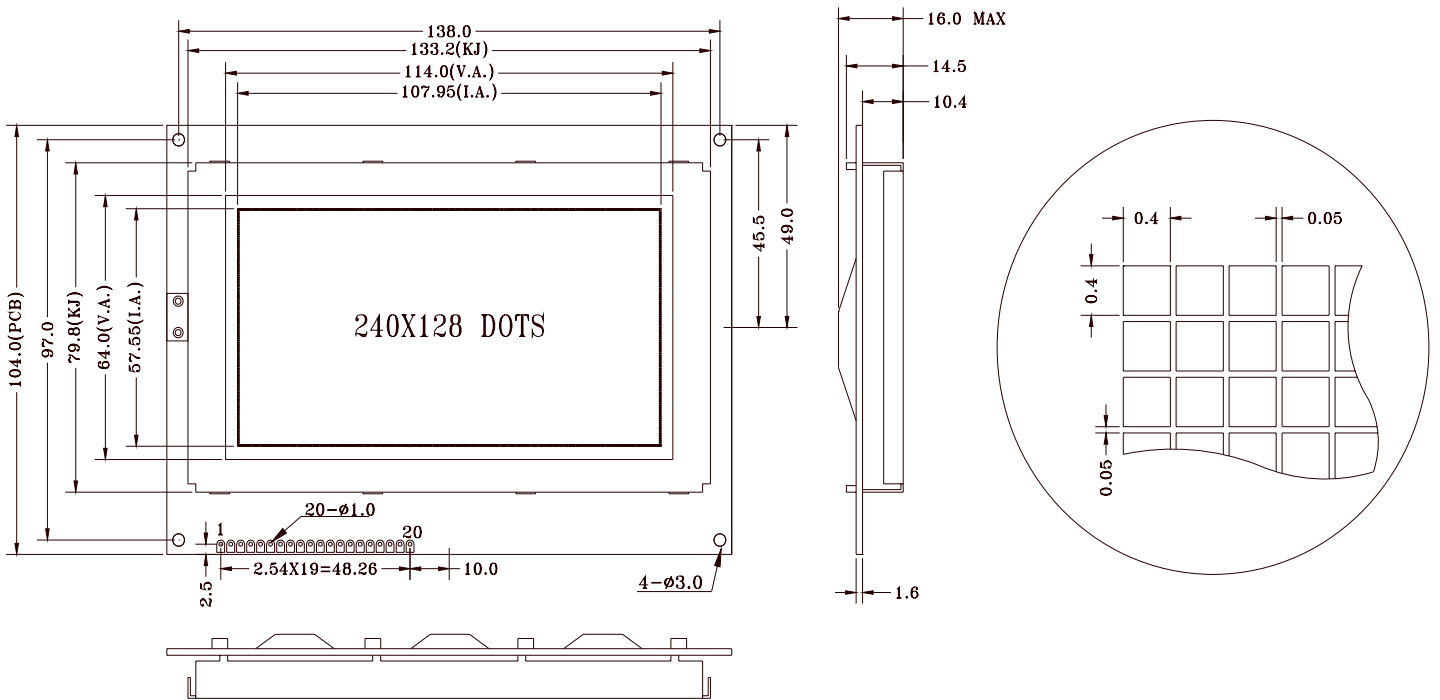


Drive voltage

$$\text{对比度(K)} = \frac{\text{非选择点的亮度(B2)}}{\text{选择点的亮度(B1)}}$$

4. 外形图

(见下页)



5. I/O 接口特性

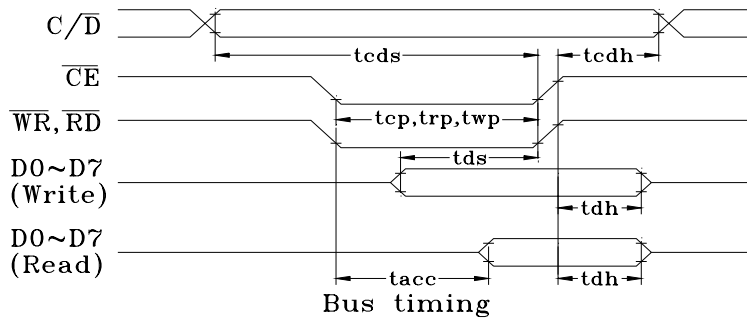
注释: 本模块有内建负压发生器和无内建负压发生器两种, 以下所有说明均是针对无内建负压发生器的模块, 用户如选用的是有内建负压发生器的模块, 只需将接口 Vee 脚悬空, 单电源+5V (VDD) 供电即可, 忽略以下有关负压的说明。

5-1. I/O 接口表:

管脚号	符号	功 能
1	LED+	LED 背光正极 (+5.0V)
2	LED-	LED 背光负极 (接地)
3	FG	框架地 (连接金属铁框)
4	Vss	地(GND)
5	Vdd	电源正电压(+5V)
6	Vee	含负压时: 悬空 不含负压时: 外接-18V 左右
7	/WR	写数据(低电平有效)
8	/RD	读数据(低电平有效)
9	/CE	片选信号(低电平有效)
10	C/D	/WR="L";C/D="H": 写命令, C/D="L": 写数据 /WR="H";C/D="H": 读命令, C/D="L": 读数据

11	/RESET	控制复位(模块复位、低电平有效)
12~19	D0~D7	数据线(D0=LSB, D7=MSB)
20	FS	字型选择: 连接到 Vdd: 6×8 dots font 连接到 Vss: 8×8 dots font

5-2. 时序及时序图:

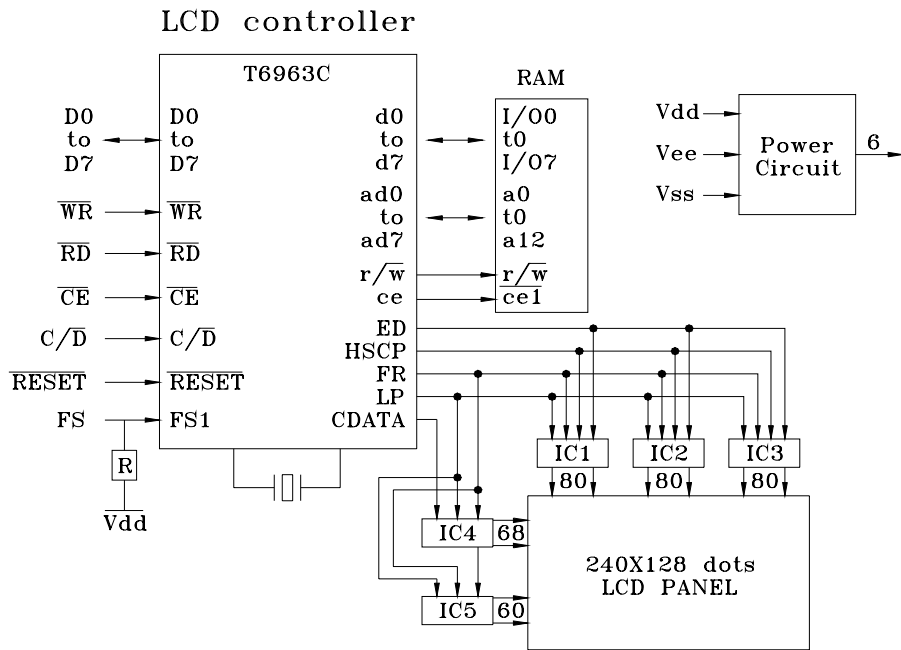


项目	符号	条件	最小值	最大值	单位
C/D 上升时间	t_{cds}	Vdd=5V±5% Vss=0V Ta=25°C	100	—	ns
C/D 保持时间	t_{cdh}		10	—	
CE, RD, WR 脉宽	$t_{cp, trp, twp}$		80	—	
数据上升时间	t_{ds}		80	—	
数据保持时间	t_{dh}		40	—	
访问时间	t_{acc}		—	150	
输出保持时间	t_{oh}		10	50	

5-3. 电路图解

(图解参见下图) LCD 模块需逻辑电压 (Vdd) 和 LCD 驱动电压 (Vee)

注释: 当信号线直接连到 CMOS 电路且没有内部上拉或下拉电阻时, 有必要隔离外部干扰来保护信号线。



5-4. 模块应用特点:

- (1) 本模块可直接适配于 8080MPU 和 Z80MPU 的接口信号。
- (2) 可以设置字符方式与图形方式的合成显示（即字符显示区的内容和图形显示区的内容通过模式设置同时显示在屏幕上）、字符方式下的特征显示以及可以象 CAD 那样屏拷贝操作。
- (3) 允许 MPU 随时访问显示缓冲区，甚至可以进行位操作。
- (4) 显示字符的字体可以为 6×8 点阵或 8×8 点阵。
- (5) 对模块的操作都要进行状态字的判别。
- (6) 复位信号将把行、列计数器和显示寄存器清零，并且关显示。复位后可用开显示指令完整地恢复显示屏上原有的画面内容。每次上电后，有必要进行一次软复位。
- (7) 显示窗口长度（列）CL 已由硬件设置为 40（字符数），即列数据传输个数的最大值（超出屏幕部分不显示）。
- (8) 显示窗口宽度（行）已由硬件设置为 128 行。
- (9) 本模块内建 128 种字符（见附录），并允许用户在显示缓冲区内任意设置一个区域作为外扩的字符发生器 CGRAM。
- (10) 显示缓冲区可分为文本显示区、图形显示区和 CGRAM 区。文本显示区和图形显示区的起始地址 SAD 都对应着显示屏左上角位置的显示位。在文本显示区一个单元对应屏上的一个字符位； 6×8 点阵在图形显示区一个单元则对应屏上的 6×1 点阵显示位，此时图形显示区单元的低 6 位有效， 8×8 点阵在图形显示区一个单元则对应

屏上的 8×1 点阵显示位

- (11) 光标可在字符方式下启用，此时光标与所在位的字符通过逻辑“或”显示。
 (12) 本模块的控制指令有的需要参数，参数的输入在指令代码输入之前。
 (13) 文本特征方式只能用在文本模式中（此时文本区和图形区都必须打开）。
 (14) 文本显示区地址与屏上显示位置的关系见下表：

TH	TH+1		TH+CL
TH+TA	TH+TA+1		TH+TA+CL
(TH+TA) +TA	(TH+TA) +TA+1		TH+2TA+CL
(TH+2TA) +TA	(TH+2TA) +TA+1		TH+3TA+CL
TH+15TA	TH+15TA+1		TH+15TA+CL

注释：TH：文本区首地址

TA：文本区宽度（字符数/行），由用户定义

CL：硬件设置的字符数/行，本模块已设为 40

- (15) 图形显示区地址与屏上显示位置的关系见下表：

GH (DB7~DB0)	GH+1		GH+CL
GH+TA	GH+TA+1		GH+TA+CL
(GH+TA) +TA	(GH+TA) +TA+1		GH+2TA+CL
(GH+2TA) +TA	(GH+2TA) +TA+1		GH+3TA+CL
GH+127TA	GH+127TA+1		GH+127TA+CL

注释：GH：图形区首地址

TA：图形区宽度（字符数/行），由用户定义

CL：硬件设置的字符数/行，本模块已设为 40

注释：在文本或图形显示方式中，当 TA 与 CL 不相等时，屏上显示窗口的有效区域与显示缓冲区地址的对应关系详见 5-6-2 节

5-5. 控制指令

本模块的控制指令可带一个或两个参数，或无参数。每条指令的执行都是先送入参数（如果有的话），再送入指令代码。如果所送参数多于规定个数，最后送入的有效。每次操作之前必须先进行状态字检测。

其状态字如下所示：

STA7	STA6	STA5	STA4	STA3	STA2	STA1	STA0
------	------	------	------	------	------	------	------

STA0：指令读写状态	1：准备好	0：忙
STA1：数据读写状态	1：准备好	0：忙
STA2：数据自动读状态	1：准备好	0：忙
STA3：数据自动写状态	1：准备好	0：忙
STA4：未用		
STA5：控制器运行可能性	1：可能	0：不能
STA6：屏读/拷贝出错状态	1：出错	0：正确

STA7: 闪烁状态检测 1: 正常显示 0: 关显示

由于状态位作用不一样, 因此执行不同指令必须检测不同状态位。
在 MPU 一次读、写指令和数据时, STA0 和 STA1 必须同时有效。
当 MPU 读、写数组时, STA2 或 STA3 有效, 而 STA0 和 STA1 无效。
屏读, 屏拷贝指令使用 STA6。
STA5 和 STA7 反映模块内部运行状态, 很少使用。

5-6-1. 寄存器设置, 格式如下: D1, D2,

0	0	1	0	0	N2	N1	N0
---	---	---	---	---	----	----	----

D1, D2 为第一和第二个参数, 后一个字节为指令代码, 根据 N0, N1, N2 的取值, 该指令有三种含义 (N0, N1, N2 不能有两个同时为 1)

D1	D2	指令代码	功能
水平位置 (有效位七位)	垂直位置 (有效 5 位)	21H (N0=1)	光标指针设置
地址 (有效位 5 位)	00H	22H (N1=1)	偏置寄存器设置
低字节	高字节	24H (N2=1)	地址指针位置

A、光标指针设置: D1 表示光标在实际液晶屏上离左上角的横向距离 (字符数), D2 表示纵向距离 (字符行)。光标位置的设置与修改必须经过光标指针的重新设置来实现, 它与地址指针无关, 没有自动修改功能。

B、CGRAM 偏置寄存器设置: 设置 CGRAM 在显示缓冲区内 16 位地址的高 5 位, CGRAM 的实际地址为:

偏置地址: C4 C3 C2 C1 C0

字符代码:

D7 D6 D5 D4 D3 D2 D1 D0

行地址指针: +)

R2 R1 R0

实际地址: A15 A14 A13 A12 A11 A10 A9 A8 A7 A6 A5 A4 A3 A2 A1 A0

R2~R0: 代表自编 8X8 点阵字符的其中一行。

当在模式设置中设置了内部字符发生器模式时, 分配给外部字符发生器的字符代码为 80H~FFH; 当在模式设置中设置了外部字符发生器模式时, 分配给外部字符发生器的字符代码 00H~FFH。

例如: 当要将显示缓冲区中 1800H~1FFFH (2K) 单元分配给 CGRAM 时, 可设偏置寄存器值 = #03H, 这样, 字符代码为 80H 的字符在显示缓冲区中的地址为 1C00H~1C07H。

B、地址指针设置: 设置将要访问的显示缓冲区 (RAM) 的单元地址, D1, D2 为该单元地址的低位和低位地址。

5-6-2. 控制字设置, 指令格式为: D1, D2

0	1	0	0	0	0	N1	N0
---	---	---	---	---	---	----	----

根据 N1, N0 的不同取值, 该指令有四种指令功能形式:

N1	N0	D1	D2	指令代码	功能
0	0	低字节	高字节	40H	文本区首址
0	1	字符数/行	00H	41H	文本区宽度 (字符数/行)
1	0	低字节	高字节	42H	图形区首址
1	1	字符数/行	00H	43H	图形区宽度 (字符数/行)

文本区和图形区首地址对应显示屏上左上角字符位或字节位, 修改该地址可以产

生“卷动”效果。D1, D2 分别为该地址的低位和低位字节。文本区宽度（字符数/行）设置和图形区宽度（字符数/行）设置用于调整使用的有效显示窗口宽度（列数），表示每行可有效显示的字符数或字节数。

设硬件设置的显示窗口宽度为 CL，该指令设置的显示窗口宽度为 TA，则文本显示区与显示屏上的对应关系如下图：

(a) $TA \leq CL$ 时：（TH 代表文本显示区首地址）

TH	TH+TA-1	空白
TH+TA	TH+2TA-1	
.....	
.....	

←----- TA 有效显示窗口 ----->

←----- CL ----->

(b) $TA > CL$ 时：

TH	TH+CL-1	TH+TA-1
TH+TA	TH+TA+CL-1	TH+2TA-1
.....	不传送	
.....		

←----- CL 有效显示窗口 ----->

←----- TA ----->

图形显示区与显示屏上的对应关系与文本显示区与显示屏上的对应关系相类似，只是 1 个字符位对应 8 个图形数据。

如果图形区宽度（字符数/行）设置正好等于模块 LCD 的字符数/行，则每行的起始地址等于前一行末端地址加 1。

5-6-3. 模式设置，指令格式为：无参数

1	0	0	0	N3	N2	N1	N0
---	---	---	---	----	----	----	----

N3: 字符发生器选择位

N3=1 为启用 CGRAM，字符代码为 00~FFH。

N3=0 为启用内部 CGROM，由于 CGROM 字符代码为 00~7FH，因此当选用 80~FFH 字符代码时，将自动选择 CGRAM。

N2~N0: 合成显示方式控制位，其组合功能如下表：

N2	N1	N0	合成方式
0	0	0	逻辑“或”合成
0	0	1	逻辑“异或”合成
0	1	1	逻辑“与”合成
1	0	0	文本特性

只有文本方式和图形方式均打开时，上述合成显示方式与下述文本特征方式的设置才有效。设置了文本特征方式后，图形区将转化为文本特征区，存储字符的文本特征码。该区大小与文本区相同，文本显示区内字符代码的文本特征码存到图形区的同一地址。每个字节作为对应的每个字符显示的特征，包括字符显示与不显示，字符闪烁及字符的“负向”显示。文本特征区内，字符的文本特征码由一个字节的低四位组成，即：

D7	D6	D5	D4	D3	D2	D1	D0
*	*	*	*	d3	d2	d1	d0

d3 闪烁控制位, =1 为闪烁, =0 为不闪烁,

d2~d0 的组合如下:

d2	d1	d0	显示效果
0	0	0	正向显示
1	0	1	负向显示
0	1	1	禁止显示, 空白

启用文本特征方式时可在显示缓冲区单独开辟一个区域作为文本特征区, 届时将图形显示区的首地址更改到这个文本特征区首地址即可, 以保持原图形区的数据。显示缓冲区可划分如下:

图形显示区
文本特征区
文本显示区
CGRAM (2K)

5-6-4. 显示模式设置, 指令格式如下: 无参数

1	0	0	1	N3	N2	N1	N0
---	---	---	---	----	----	----	----

N0: 1/0, 光标闪烁启用/禁止

N1: 1/0, 光标显示启用/禁止

N2: 1/0, 文本显示启用/禁止

N3: 1/0, 图形显示启用/禁止

5-6-5. 光标形状选择, 指令格式如下: 无参数

1	0	1	0	0	N2	N1	N0
---	---	---	---	---	----	----	----

光标形状为 8 点 (列) × N (行), N 的值为 1~8(00H~07H)

5-6-6. 数据自动读/写方式设置: 无参数

1	0	1	1	0	0	N1	N0
---	---	---	---	---	---	----	----

该指令执行后, MPU 可以连续地读/写显示缓冲区 RAM 的数据, 而不需要每次送入读/写指令, 每读/写一次, 地址指针自动增 1。自动读/写结束后, 必须写入自动结束命令以使模块自动退出自动读/写状态, 开始接受其他指令。N1, N0 组合功能如下:

N1	N0	指令代码	功能
0	0	B0H	自动写设置
0	1	B1H	自动读设置
1	*	B2H/B3H	自动读/写结束

5-6-7. 数据一次读/写方式, 指令格式如下: D1,

1	1	0	0	0	N2	N1	N0
---	---	---	---	---	----	----	----

D1	N2	N1	N0	指令代码	功能
数据	0	0	0	C0H	数据写, 地址加 1
—	0	0	1	C1H	数据读, 地址加 1
数据	0	1	0	C2H	数据写, 地址减 1
—	0	1	1	C3H	数据读, 地址减 1
数据	1	0	0	C4H	数据写, 地址不变
—	1	0	1	C5H	数据读, 地址不变

5-6-8. 屏读, 指令格式为: 无参数

1	1	1	0	0	0	0	0
---	---	---	---	---	---	---	---

该指令将当前由地址指针指向的显示屏上某一位置上的显示状态 (8X1 点阵) 作为一个字节的数据送到模块的数据栈内, 等待 MPU 的读取, 该数据是文本数据的与图形数据在该位置上的逻辑合成值。地址指针应在图形区内设置。

5-6-9. 屏拷贝, 指令格式为: 无参数

1	1	1	0	1	0	0	0
---	---	---	---	---	---	---	---

该指令将当前地址指针 (图形区内) 指向的位置开始的一行显示状态拷贝到相对应的图形显示区的一组单元内, 该指令不能用于文本特征方式下。

5-6-10. 位操作: 无参数

1	1	1	1	N3	N2	N2	N0
---	---	---	---	----	----	----	----

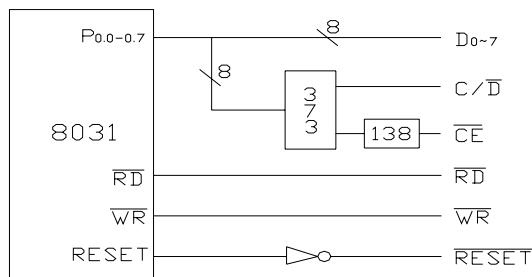
该指令可将显示缓冲区某一位置 “0” 或置 “1”, 该单元地址由当前地址指针提供。

N3=1 置 1, N3=0 清零。 N2~N0: 操作位, 对应该单元的 D0~D7 位。

5-7 模块与 MPU 的接口方法:

MPU 利用数据总线与控制信号直接采用存储器访问形式或 I/O 设备访问形式控制模块。

8031 数据口 P0 口直接与液晶显示模块的数据口连接, 8031 的 RD, WR 作为液晶显示模块的读, 写控制信号, CE 信号可由地址线译码产生。例如, 取 138 译码器 Y0 输出 (单独测试时可将 CE 端直接接地)。C/D 信号可由 8031 地址线 A0 提供, A0=1 为指令口地址; A0=0 为数据口地址。各驱动子程序如下:



(1) 读标志字子程序

占用寄存器: R0, A; 输出寄存器: A 存储标志字

BF: MOV R0, #01H ; 指令口地址

MOVX A, @ R0 ; 读标志字

RET

由此程序派生出判断有关标志位的子程序:

a、判断 STA0, STA1 状态位子程序, 在写指令的读, 写数据之前, 这两个标志位必

须同时为“1”:

```
BF1: LCALL BF
      JNB ACC.0, BF1 ; 判断 STA0
      JNB ACC.1, BF1 ; 判断 STA1
      RET
```

- b、判断 STA2 标志位子程序，该位在数据自动读操作过程中取代 STA0 和 STA1 而有效。在连续读过程中每读一次之前都要确认 STA2=1。

```
BF2: LCALL BF
      JNB ACC.2, BF2 ; 判断 STA2
      RET
```

同理，数据自动写标志位 STA3 的判断子程序如下:

```
BF3: LCALL BF
      JNB ACC.3, BF3 ; 判断 STA3
      RET
```

- c、在屏读或屏拷贝指令执行后，紧接着要判断 STA6 标志位，若 STA6=0，则表示指令条件正确，执行有效。如:

```
BF6: LCALL BF
      JB ACC.6, ERR ; 判断 STA6
      RET
ERR: ..... ; 出错处理程序
```

(2) 写指令和数据子程序

占用寄存器: R0, R2, R3, R4, A:

输入寄存器: R2 为参数第一字节, R3 为参数第二字节, R4 为指令代码

```
WR: LCALL BF1 ; 双字节参数指令入口
     MOV A, R2
     LCALL WR4
WR1: LCALL BF1 ; 单字节参数指令入口
     MOV A, R3
     LCALL WR4
WR2: LCALL BF1 ; 无参数指令入口
     MOV A, R4
     SJMP WR5
WR4: MOV R0, #00H ; 写数据入口, 数据口地址
WR5: MOVX @R0, A
     RET
```

此程序是通用程序，当写入单参数指令或数据时，应把参数或数据送入 R3 内，其子程序入口为 WR1 和 WR4。无参数指令写入子程序入口为 WR2。

(3) 读数据子程序

占用寄存器: R0, A; 输出寄存器: A 存储数据

```
RD:  LCALL BF1
      MOV  R0, #00H
      MOVX A, @ R0
      RET
```

5-8. 应用程序举例

设前提为 FS=0, 即 8X8 点阵。

5-8-1、清显示 RAM 的子程序

```
CLR:  MOV  R2, #00H ; RAM 地址=0000H
      MOV  R3, #00H
      MOV  R4, #24H ; 设置地址指令
      LCALL WR
      MOV  R4, #0B0H ; 自动写指令
      LCALL WR2
      MOV  R2, #1FH ; 循环量 8K 字节
CLR1: MOV  R3, #0FFH
CLR2: LCALL BF3 ; 判断 STA3
      CLR  A
      LCALL WR4 ; 写 00H
      DJNZ R3, CLR2
      DJNZ R2, CLR1
      MOV  R4, #0B3H ; 自动写结束指令
      LCALL WR2
      RET
```

5-8-2、初始化子程序

```
INI:  LCALL CLR
      MOV  R2, #00H ; 设置文本区
      MOV  R3, #00H
      MOV  R4, #40H
      LCALL WR
      MOV  R2, #1EH
      MOV  R3, #00H
      MOV  R4, #41H
      LCALL WR
      MOV  R2, #00H ; 设置图形区
      MOV  R3, #08H
      MOV  R4, #42H
      LCALL WR
```

```

MOV R2, #1EH
MOV R3, #00H
MOV R4, #43H
LCALL WR
MOV R4, #80H ; 设置显示方式
LCALL WR2
MOV R4, #94H ; 设置显示开关, 开文本显示
LCALL WR2
RET ; 初始化完成

```

下面是初调程序, 在屏左上角显示“!”

```

LCALL INI
MOV R2, #00H
MOV R3, #00H
MOV R4, #24H
LCALL WR
MOV R3, #01H
MOV R4, #0C0H
LCALL WR1
RET

```

5-8-3、建立 CGRAM

设置偏置寄存器内容

- (1) 建立字符的字模数据及字符代码 以汉字“北”为例, 字符代码的选择范围在 80H~FFH 之间, 则“北”字的结构字模数及字符代码的定义如下表所示:

“北”字结构	字 模 数 据	字符代码
左 上 部	04H, 04H, 04H, 04H, 04H, 7CH, 04H, 04H	80H
左 下 部	04H, 04H, 04H, 04H, 1CH, E4H, 44H, 00H	81H
右 上 部	80H, 80H, 88H, 98H, A0H, C0H, 80H, 80H	82H
右 下 部	80H, 80H, 80H, 8CH, 82H, 82H, 7EH, 00H	83H

写入 CGRAM

```

WRCG: MOV R2, #03H
MOV R3, #00H
MOV R4, #22H ; 偏置寄存器设置指令
LCALL WR
MOV DPTR, #TAB1 ; 数组首地址
MOV R2, #00H
MOV R3, #1CH ; CGRAM 地址
MOV R4, #24H ; 地址指针设置
LCALL WR

```



```

MOV R4, #0B0H      ; 自动写指令
LCALL WR2
MOV R2, #20H       ; 数组量
WRCG1: LCALL BF3    ; 判断 STA3
CLR A
MOVC A, @A+DPTR    ; 取数据
LCALL WR4          ; 写入 CGRAM
INC DPTR
DJNZ R2, WRCG1
MOV R4, #0B2H      ; 自动写结束指令
LCALL WR2
RET
TAB1: DB 04H, 04H, 04H, 04H, 04H, 7CH, 04H, 04H
      DB 04H, 04H, 04H, 04H, 1CH, 0E4H, 44H, 00H
      DB 80H, 80H, 88H, 98H, 0A0H, 0C0H, 80H, 80H
      DB 80H, 80H, 80H, 80H, 82H, 82H, 7EH, 00H

```

5-8-4、汉字显示

汉字字模排列顺序为左上角（从上到下 8 个字节）→左下角（从上到下 8 个字节）
→右上角（从上到下 8 个字节）→右下角（从上到下 8 个字节）。

(1) 文本方式下汉字显示

在此方式下最多只可建立 64 个 16X16 点阵汉字(四个字符组成一个汉字)。地址指针已设置在要写入汉字的左上角位置。

占用寄存器: R2, R3, R4, A; 输入寄存器: R3 (存储汉字代码)

```

WRHZT:  MOV R4, #0C0H  ; 写数据, 地址加 1 指令
        LCALL WR1      ; R3 在主程序中设定, 如 R3=80H
        INC R3
        INC R3
        LCALL WR1      ; R3=82H
        DEC R3         ; R3=81H
        MOV R2, #1CH
        MOV R4, #0C1H  ; 读数据, 地址加 1 指令
WRHZT1: LCALL WR2
        DJNZ R2, WRHZT1 ; 地址指针移到汉字左下角
        MOV R4, #0C0H
        LCALL WR1
        INC R3
        INC R3         ; R3=83H
        LCALL WR1
        RET

```

(2) 图形方式下汉字显示

这种方法是在 MPU 系统的程序 ROM 区开辟一个汉字库，汉字字模以图形方式逐字节地写入。

占用寄存器：A, R2, R3, R4

DPTR 为一个汉字字模数组的首地址，在主程序中赋值。

```

WRHZG:   MOV  R2, #10H      ; 循环量
         MOV  A, #00H
WRHZG1:  PUSH ACC          ; 代码入栈
         MOVC A, @A+DPTR  ; 取字模
         MOV  R3, A
         MOV  R4, #0C0H
         LCALL WR1
         POP  ACC          ; 取代码
         PUSH ACC         ; 代码入栈
         ADD  A, #10H     ; 指向水平方向第二字节字模
         MOVC A, @A+DPTR ; 取字模
         MOV  R3, A
         LCALL WR1
         MOV  A, R2
         MOV  R3, A      ; R3=R2
         MOV  R2, #1CH   ; 循环量
         MOV  R4, #0C1H
WRHZG2:  LCALL WR2      ; 地址指针修改
         DJNZ R2, WRHZG2
         MOV  A, R3
         MOV  R2, A     ; 恢复 R2
         POP  ACC       ; 取代码
         INC  A         ; 代码+1
         DJNZ R2, WRHZG1
         RET

```

5-8-5、文本特征方式应用

在屏左上角显示“WELCOME!”，“WELCOME”负向闪烁显示，“!”正向显示，子程序为 TCR，其中 TAB2 为字符代码，TAB3 为相应的文本特征码。

```

TCR:   MOV  R4, #9CH      ; 启用文本和图形方式
       LCALL WR2
       MOV  R4, #84H     ; 设置文本特征方式
       LCALL WR2
       MOV  R2, #00H
       MOV  R3, #00H
       MOV  R4, #24H    ; 地址指针设置
       LCALL WR

```

```

MOV R2, #00H ; 写入字符数
TCR1: MOV DPTR, #TAB2 ; 字符表
MOV A, R2
MOVC A, @A+DPTR
MOV R3, A
MOV R4, #0C0H
LCALL WR1
INC R2
CJNE R2, #08H, TCR1
MOV R2, #00H
MOV R3, #08H
MOV R4, #24H ; 地址指针设置
LCALL WR
MOV R2, #00H ; 写入字符数
TCR2: MOV DPTR, #TAB3 ; 字符表
MOV A, R2
MOVC A, @A+DPTR
MOV R3, A
MOV R4, #0C0H
LCALL WR1
INC R2
CJNE R2, #08H, TCR2
RET
TAB2: DB 37H, 25H, 2CH, 23H, 2FH, 2DH, 25H, 01H
TAB3: DB 0DH, 0DH, 0DH, 0DH, 0DH, 0DH, 0DH, 08H

```

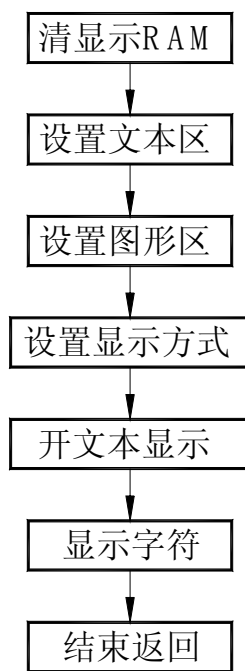
5-8-6、应用程序

下面给一个例子，在屏幕左上角显示“!”，程序为：

```

ORG 0000H
STAR: LCALL INI ; 初始化
MOV R2, #00H ; 显示“!”
MOV R3, #00H
MOV R4, #24H
LCALL WR
MOV R3, #01H
MOV R4, #0C0H
LCALL WR1
RET

```



其程序框图如下：

6. 质量等级

6-1. 检验条件

6-1-1. 检验的环境条件如下：

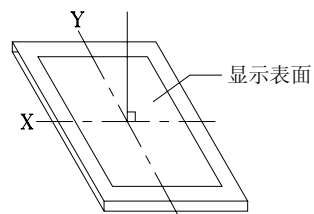
室内温度: $20 \pm 3^{\circ}\text{C}$

湿度: $65 \pm 20\% \text{RH}$

6-1-2. 外部视觉检验

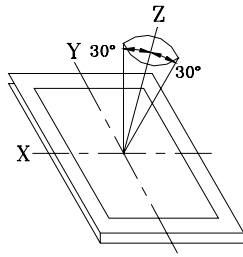
检验将使用一个 20W 的荧光灯作为照明并且检验者的眼睛距离 LCD 模块应该大于 30cm。

6-1-3. (1) 照亮方法



荧光灯垂直于显示表面

(2) 检验距离及角度



从Z轴距X, Y轴 $\phi = 30^\circ$, 距离 30 ± 5 cm范围内检验。

6-2. 可接受的取样程序列表

缺点类型	取样程序	AQL
主要缺陷	MIL-STD-105D 检验等级 I 常规检验 个别样品检验	Q/DF-01-98(II)
次要缺陷	MIL-STD-105D 检验等级 I 常规检验 个别样品检验	Q/DF-01-98(II)

6-3. 缺点等级

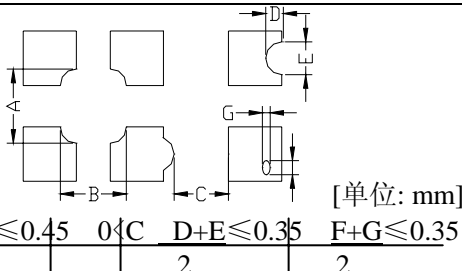
6-3-1. 主要缺陷:

主要缺陷指此缺陷需要降级使用。

6-3-2. 次要缺陷:

次要缺点指这种缺陷: 虽然背离目前产品的标准, 但是与产品的性能无关, 可忽略。

6-4. 检验标准

项目	检验标准	缺陷类型																					
1) 显示检查	(1) 不显示 (2) 垂直列缺少 (3) 平行缺少 (4) 交叉行缺少	主要																					
2) 黑 / 白污点	<table border="1"> <thead> <tr> <th>尺寸 Φ(mm)</th> <th>可接受的数量</th> </tr> </thead> <tbody> <tr> <td>$\Phi \leq 0.3$</td> <td>忽略(note)</td> </tr> <tr> <td>$0.3 < \Phi \leq 0.45$</td> <td>3</td> </tr> <tr> <td>$0.45 < \Phi \leq 0.6$</td> <td>1</td> </tr> <tr> <td>$0.3 < \Phi$</td> <td>0</td> </tr> </tbody> </table> <p>(Note)不允许集中 4 个或更多的污点</p>	尺寸 Φ (mm)	可接受的数量	$\Phi \leq 0.3$	忽略(note)	$0.3 < \Phi \leq 0.45$	3	$0.45 < \Phi \leq 0.6$	1	$0.3 < \Phi$	0	次要											
尺寸 Φ (mm)	可接受的数量																						
$\Phi \leq 0.3$	忽略(note)																						
$0.3 < \Phi \leq 0.45$	3																						
$0.45 < \Phi \leq 0.6$	1																						
$0.3 < \Phi$	0																						
3) 黑 / 白行	<table border="1"> <thead> <tr> <th>长度(mm)</th> <th>宽度(mm)</th> <th>可接受的数量</th> </tr> </thead> <tbody> <tr> <td>$L \leq 10$</td> <td>$W \leq 0.03$</td> <td>忽略</td> </tr> <tr> <td>$5.0 \leq L \leq 10$</td> <td>$0.03 < W \leq 0.04$</td> <td>3</td> </tr> <tr> <td>$5.0 \leq L \leq 10$</td> <td>$0.04 < W \leq 0.05$</td> <td>2</td> </tr> <tr> <td>$1.0 \leq L \leq 10$</td> <td>$0.05 < W \leq 0.06$</td> <td>2</td> </tr> <tr> <td>$1.0 \leq L \leq 10$</td> <td>$0.06 < W \leq 0.08$</td> <td>1</td> </tr> <tr> <td>$L \leq 10$</td> <td>$0.08 < W$</td> <td>下一项第 2)条缺点</td> </tr> </tbody> </table> <p>缺陷间距要大于 20mm</p>	长度(mm)	宽度(mm)	可接受的数量	$L \leq 10$	$W \leq 0.03$	忽略	$5.0 \leq L \leq 10$	$0.03 < W \leq 0.04$	3	$5.0 \leq L \leq 10$	$0.04 < W \leq 0.05$	2	$1.0 \leq L \leq 10$	$0.05 < W \leq 0.06$	2	$1.0 \leq L \leq 10$	$0.06 < W \leq 0.08$	1	$L \leq 10$	$0.08 < W$	下一项第 2)条缺点	次要
长度(mm)	宽度(mm)	可接受的数量																					
$L \leq 10$	$W \leq 0.03$	忽略																					
$5.0 \leq L \leq 10$	$0.03 < W \leq 0.04$	3																					
$5.0 \leq L \leq 10$	$0.04 < W \leq 0.05$	2																					
$1.0 \leq L \leq 10$	$0.05 < W \leq 0.06$	2																					
$1.0 \leq L \leq 10$	$0.06 < W \leq 0.08$	1																					
$L \leq 10$	$0.08 < W$	下一项第 2)条缺点																					
4) 显示图案	 <p>[单位: mm] $A+B \leq 0.45$ $0 < C$ $D+E \leq 0.35$ $F+G \leq 0.35$ 2 2 2</p> <p>Note: 1) 最多可接受 3 个缺点 2) 每四分之三英寸内不允许有两个或更多的针孔</p>	次要																					
5) 对比度不规则的点	<table border="1"> <thead> <tr> <th>尺寸 Φ(mm)</th> <th>可接受的数量</th> </tr> </thead> <tbody> <tr> <td>$\Phi \leq 0.7$</td> <td>忽略(note)</td> </tr> <tr> <td>$0.7 < \Phi \leq 1.0$</td> <td>3</td> </tr> <tr> <td>$1.0 < \Phi \leq 1.5$</td> <td>1</td> </tr> <tr> <td>$1.5 < \Phi$</td> <td>0</td> </tr> </tbody> </table> <p>Note: 1) 与样品一致 2) 缺点间距要大于 30mm</p>	尺寸 Φ (mm)	可接受的数量	$\Phi \leq 0.7$	忽略(note)	$0.7 < \Phi \leq 1.0$	3	$1.0 < \Phi \leq 1.5$	1	$1.5 < \Phi$	0	次要											
尺寸 Φ (mm)	可接受的数量																						
$\Phi \leq 0.7$	忽略(note)																						
$0.7 < \Phi \leq 1.0$	3																						
$1.0 < \Phi \leq 1.5$	1																						
$1.5 < \Phi$	0																						
6) 偏光片针眼	<table border="1"> <thead> <tr> <th>尺寸 Φ(mm)</th> <th>可接受的数量</th> </tr> </thead> <tbody> <tr> <td>$\Phi \leq 0.4$</td> <td>忽略(note)</td> </tr> <tr> <td>$0.4 < \Phi \leq 0.65$</td> <td>2</td> </tr> <tr> <td>$0.65 < \Phi \leq 1.2$</td> <td>1</td> </tr> <tr> <td>$1.2 < \Phi$</td> <td>0</td> </tr> </tbody> </table>	尺寸 Φ (mm)	可接受的数量	$\Phi \leq 0.4$	忽略(note)	$0.4 < \Phi \leq 0.65$	2	$0.65 < \Phi \leq 1.2$	1	$1.2 < \Phi$	0	次要											
尺寸 Φ (mm)	可接受的数量																						
$\Phi \leq 0.4$	忽略(note)																						
$0.4 < \Phi \leq 0.65$	2																						
$0.65 < \Phi \leq 1.2$	1																						
$1.2 < \Phi$	0																						
7) 偏光片凹痕和擦痕	偏光片上的凹痕和擦痕要求应该同“2)黑/白污点 3) 黑/白行”一致。	次要																					
8) LCD 表面污点	即使用软布或类似的清洁物轻轻擦拭也擦不掉。	次要																					
9) 彩虹	在对比度最合适的情况下, 不允许在视域内有彩虹。	次要																					
10) 视窗缺陷	由于偏光片小或密封圈大, 使其暴露在视窗内。	次要																					
11) 铁框外观	在铁框的可见范围内不允许有铁锈和深度的划伤。	次要																					

12) 基板缺点	不能有明显的裂痕。	次要
13) 部件装配	(1) 装配部件失败 (2) 装配了不符合规范的部件 (3) 比如: 极性颠倒, HSC 或 TCP 脱落	主要
14) 部件定位	(1) LSI, IC 管脚宽度大于焊盘宽度 50% (2) LSI, IC 管脚定位偏离焊盘超过 50%	次要
15) 焊接缺陷	(1) $0.45 < \Phi, N \geq 1$	主要
	(2) $0.3 < \Phi \leq 0.45, N \geq 1$ Φ : 焊球的平均直径(unit: mm)	次要
	(3) $0.5 < L, N \geq 1$ L: 焊接片的平均长度(unit: mm)	次要
16) PCB 板损伤	(1) PCB 铜铂走线严重损伤, 几乎断开。 (2) 铜铂走线轻度损伤。	主要 次要
17) PCB 修理	(1) 由于 PCB 板铜铂走线断开, 每片 PCB 上有 2 处或更多处使用明线连接修补。 (2) 短路部分被划开。	次要
18) 框架爪	框架爪缺少或弯曲	次要
19) 喷码标识	(1) 标志或标签错误或不清楚。 (2) 缺少 1 / 3 以上的标识。	次要

7. 可靠性

7-1. 寿命: 50, 000 小时(25℃ 室内没有太阳照射)

7-2. 可靠性项目

项目	条件	标准
1) 高温操作	60℃ 96hrs	外观无变化, 对比度与初始值不会相差 ±10%。 总电流消耗不会超过初始值的 2 倍。
2) 低温操作	-20℃ 96hrs	
3) 湿度	40℃, 90%RH, 96hrs	外观无变化, 对比度与初始值不会相差 ±20%。 总电流消耗不会超过初始值的 2 倍。
4) 高温	70℃ 96hrs	
5) 低温	-30℃ 96hrs	
6) 热冲击	25℃→30℃→25℃→70℃ 5(min) 30(min) 5(min) 30(min)	
	5 cycle, 55~60%RH	
7) 振动	10~55~10hz amplitude: 1.5mm 2hrs for each direction	外观和性能无变化。 总电流消耗不会超过初始值的 2 倍。

8. 生产注意事项

8-1. 装配方法

LCD 模块其 LCD 面板是由二块贴有偏光片的薄玻璃组成, 非常容易被损坏。

由于模块是这种结构, 安装是要用线路板上的定位孔。拿 LCD 模块时需格外小心。

8-2. 谨慎处理和清洁 LCD

当清洁 LCD 表面时，使用沾有[下列推荐]溶剂的软布轻轻的擦拭。

- 异丙醇

不能使用干的或硬的布料擦拭 LCD 表面，那将会伤害偏光片的表面。

不能使用下列的溶剂:

- 水
- 酒精
- 乙烯酮
- 芬芳溶剂

8-3. 防静电措施

LCD 模块使用 C-MOS LSI 驱动，因此我们建议你:

将不用的输入端连接到 Vdd 或 Vss 上，开电前不要输入任何信号，工作区、工具及操作者身体都需接地，以防静电。

8-4. 包装

- 对于模块应同对待 LCD 一样，避免从高处落下，受到强烈的震动。
- 防止模块老化，模块不能在有阳光直接照射或高温 / 高湿度条件下操作或储存。

8-5. 谨慎操作

- 在指定的限制电压下驱动 LCD 模块，因为电压超出限制范围会缩短 LCD 模块的使用寿命。
由于使用直流电驱动 LCD 模块会产生化学反应使模块出现不应该的退化，因此避免用直流电驱动 LCD 模块。
- 当温度低于操作温度范围时，响应时间将被延迟，另一方面工作温度过高，模块显示发黑。但是这些现象并不意味着模块本身有故障，在指定的操作温度下模块又会恢复正常。

8-6. 储存

如打算长期储存，推荐以下方法。

- 放在一个不漏气的密封聚乙烯袋中，不用放干燥剂。
- 放置在一个没有阳光直接照射，且满足储存温度范围的黑地方。
- 储存时不允许有东西碰到偏光片表面。

8-7. 安全

- 将已损坏的或不要的 LCD 敲成碎片，并用异丙醇洗刷掉液晶，然后把它烧掉。
- 当手接触破损的玻璃渗漏出的液晶时，请尽快用水将其洗掉。

9. 使用注意事项

- 9-1. 当双方认为有必要时，双方各提供一个样品。
样品经双方证实后，判断才有效。

9-2. 在以下场合中，双方共同讨论来解决问题：

- 这种规范中出现问题时。
- 在这规范中没有指出的问题出现时。
- 当用户的检查条件和工作条件改变，产生了新问题时。
- 从客户的角度评估，认为产生了新的问题时。

附录

字符代码表：

MSB \ LSB	0	1	2	3	4	5	6	7	8	9	A	B	C	D	E	F
0		!	"	#	\$	%	&	'	()	*	+	,	-	.	/
1	0	1	2	3	4	5	6	7	8	9	:	;	<	=	>	?
2	@	A	B	C	D	E	F	G	H	I	J	K	L	M	N	O
3	P	Q	R	S	T	U	V	W	X	Y	Z	[\]	^	_
4	`	a	b	c	d	e	f	g	h	i	j	k	l	m	n	o
5	p	q	r	s	t	u	v	w	x	y	z	{		}	~	
6	5	6	7	8	9	0	1	2	3	4	5	6	7	8	9	0
7	é	æ	£	ö	ö	ó	ó	ú	ú	9	0	0	€	€	*R	*