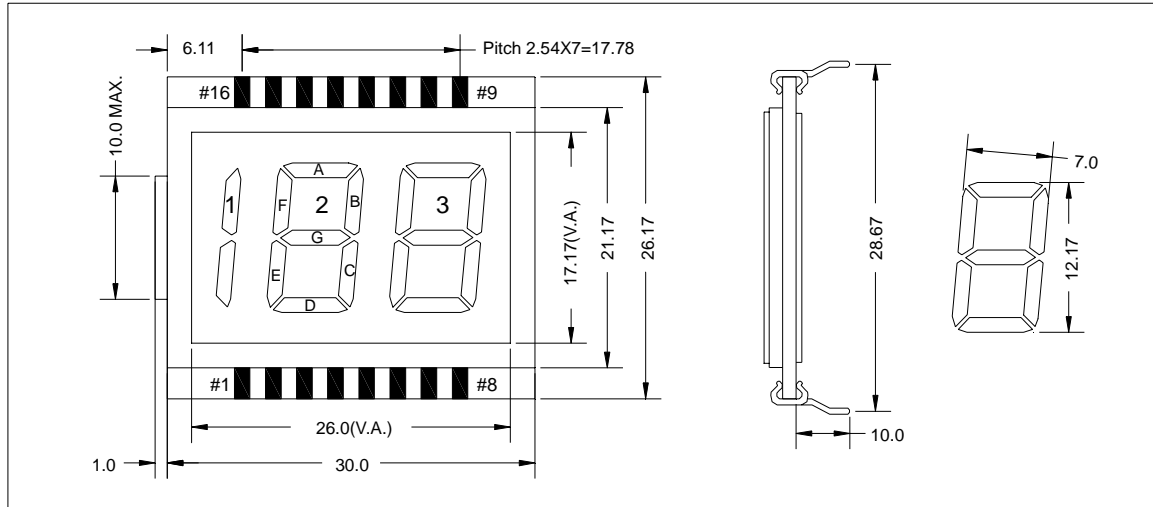


1.0 External Dimensions



2.0 Logic

PIN#	1	2	3	4	5	6	7	8	9	10	11	12	13	14
SYM.	1BC	3F	3G	3E	3D	3C	3B	3A	2C	2B	2A	2F	2G	2E
PIN#	15	16												
SYM.	2D	BP												